

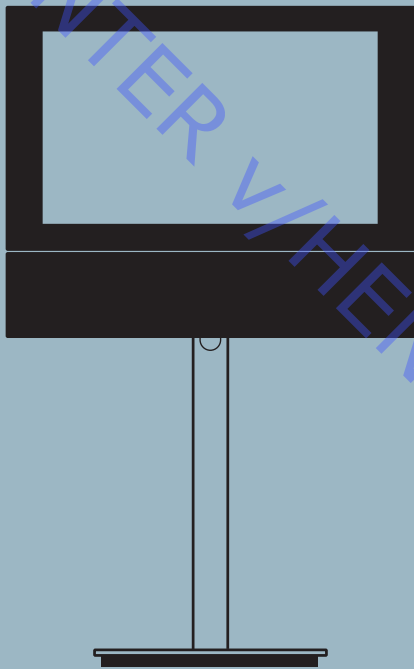
# BeoCenter 6 – 23 MKII

Type 9219, 9220, 9221, 9222, 9223, 9224, 9225

Service Manual

Danish

*English, German, French, Italian, Spanish and Dutch versions  
are available in the Retail System*



*This Service Manual must be returned  
with the defective parts/back-up suitcase !*

BANG & OLUFSEN

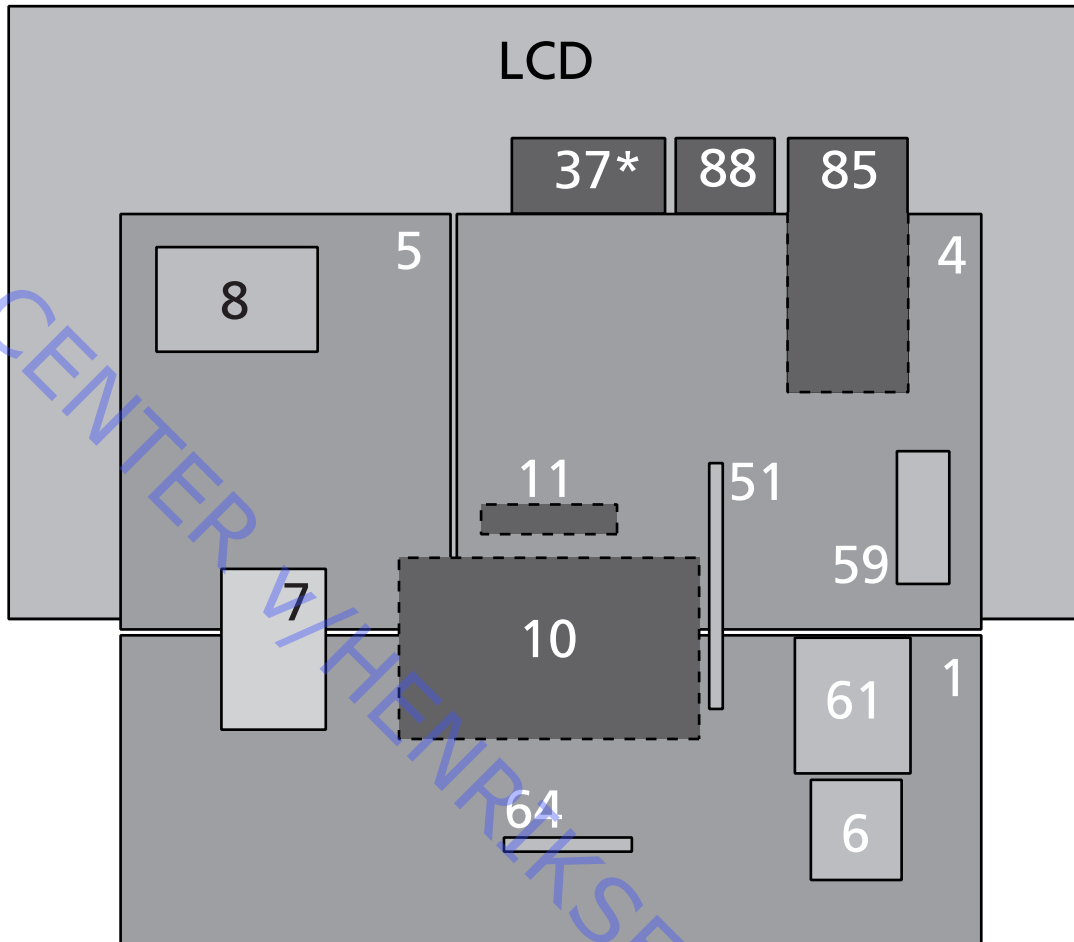


## CONTENTS

Survey of modules .....	1.1
How to service .....	1.2
Fault flow chart .....	2.1
Adjustments and Repair tips .....	3.1
Geometry adjustments .....	3.4
Picture adjustments .....	3.5
ServiceTool .....	3.7
Final check after repair .....	3.9
Service mode .....	4.1
Replacement of modules .....	5.1
Specification guidelines for service use .....	6.1
Type survey .....	6.5
Wiring diagram .....	7.1
Available parts .....	8.1

ABO-CENTER V. HENRIKSENS ELEKTRONIK

Oversigt over moduler



\*Ekstraudstyr

PCB1, PCB4, PCB5, PCB6, PCB7,	
PCB51, PCB64 .....	Main chassis, 999 module
PCB7 .....	HDTV/PC Sound
PCB8 .....	Decoupling
PCB10 .....	Sound Output
PCB11 .....	IR Autocontrast
PCB37 .....	DAB
PCB51 .....	Master Link
PCB59 .....	Camcorder Interface
PCB61 .....	BtB
PCB64 .....	Power Link
PCB85 .....	FM
PCB88 .....	Interface
LCD, PCB8 .....	LCD

## Udførelse af service

### Strategi

Fjernsynet skal serviceres i kundens hjem.

Det antistatiske service kit skal altid bruges, når produktet demonteres eller modulerne håndteres.

Reparationen omfatter udskiftning af chassis, modul(er) eller LCD-panel, som leveres i backup-kufferten.

Fejlkode og en udførlig fejlbeskrivelse skal returneres med hver udskiftede del. Til dette formål bedes du bruge modulreparationsformularen eller formularen Udskiftning af modul fra Retail Systemet. Som en hjælp til Bang & Olufsens modulreparationsafdeling er det vigtigt at besvare følgende spørgsmål:

1. Hvilke produkter er inkluderet i opsætningen?
2. Hvilke softwareversioner anvendes i produkterne?
3. Hvordan er produkterne linket sammen?
4. Hvad sker der nøjagtigt i situationen?

### ServiceTool

ServiceTool er nødvendigt i flere servicesituationer, fx opdatering af softwaren.

Brug ServiceTool til udlæsning af indstillingerne i mikroprocessoren i tilfælde af, det er nødvendigt at udskifte hovedchassiset (modul 999). Disse indstillinger skal overføres til den nye mikroprocessor for at bevare kundens indstillinger, produktionsindstillinger og pinkodedata.

I tilfælde af, det ikke er muligt at udlæse oplysninger fra mikroprocessoren, kan der bestilles en ny, forudprogrammeret mikroprocessor i Bang & Olufsen Retail Systemet.

Se ServiceTool for en komplet beskrivelse af funktioner og betjening.

Bemærk:

Kontroller softwareversionerne, og opdater om nødvendigt via ServiceTool, når hovedchassiset udskiftes.

### Forberedelser før service

Fejlbeskrivelse og fejlkode skal returneres sammen med de udskiftede dele.

Brug modulreparationsformularen eller formularen Udskiftning af modul fra Retail Systemet.

### Forklaring og demonstration af fejlen

Inden fejlfinding påbegyndes, skal du om muligt lade kunden demonstrere fejlen.

### Fejlkode

Fejlkoden indeholder data, der kan bruges i forbindelse med reparation af modulet/modulerne. Disse data skal returneres sammen med modulet/modulerne.

Håndtering af fejlkoden

1. Skriv fejlkoden ned, fx på modulreparationsformularen.
2. Brug fejlkoden under fejlfinding.
3. Returner fejlkoden, enten på modulreparationsformularen eller via Retail Systemet.
4. Inden fjernsynet leveres tilbage til kunden, skal fejlkoden slettes.

## Anbefalet serviceværktøj

B&O ServiceTool  
 Servicestand  
 Integrated Living – test-DVD  
 Lineal til geometrikontrol/-justering  
 Hvide handsker  
 Blød, fnugfri klud  
 ML-tester

## Håndtering og rengøring

## Statisk elektricitet

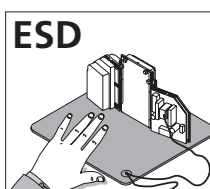


Statisk elektricitet kan beskadige fjernsynet.

Antistatisk service kit.

Der skal altid bruges antistatisk service kit, når produktet demonteres, eller modulerne håndteres.

Følg instruktionerne i vejledningen, og brug ESD-måtten både til gamle og nye moduler.



Bemærk:

Når der kræves netspænding på produktet, skal forbindelsen mellem produktet og ESD-måtten fjernes.

Chassiset eller modulerne skal altid være tilsluttet det antistatiske service kit eller placeret i en ESD-sikker pose.

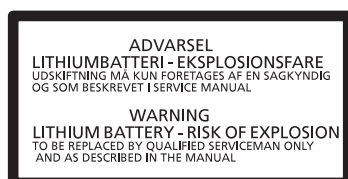
## Symbol for sikkerhedskomponenter



Når der udskiftes komponenter med dette symbol, skal samme type benyttes – også de samme værdier for ohm og watt.

Den nye komponent skal monteres på samme måde som den komponent, der udskiftes.

## Lithiumbatteri



ADVARSEL

Kortslutning og overopladning af visse typer lithiumbatterier kan forårsage en voldsom eksplosion.

## Transport og håndtering

Produktet må ikke hvile på kontrastskærmen.

Det anbefales at bruge produktposen ved transport af fjernsynet.

Produktpose kan bestilles.

## Montering eller demontering af servicestanden

Læg fjernsynet på bagdækslet, og monter servicestanden.

Se illustrationerne på side 5.5.

## Rengøring

Se kapitlet Afsluttende kontrol efter reparation eller brugervejledningerne.

## Pinkode

Fjernsynet har en firecifret pinkode efter brugerens eget valg, der skal indtastes, hvis strømmen til fjernsynet har været slået fra i 15-30 minutter.

Hvis pinkoden er aktiveret, og fjernsynet har været uden strøm i 15-30 minutter, bliver brugeren bedt om at indtaste den firecifrede pinkode, når fjernsynet tændes.

Før fjernsynet sendes til reparation, er det en god ide at bede kunden om at deaktivere pinkoden.

Pinkoden er aktiveret, når fjernsynet leveres fra Bang & Olufsen.

Se brugervejledningen for yderligere oplysninger.

## Pinkode aktiv før service

Hvis pinkoden ikke er deaktiveret før service, skal du bruge servicekoden til at låse produktet op.

## Servicekode

Servicekoden

- låser op for produktet, men påvirker ikke pinkodeindstillingen
- giver dig 12 timers servicetid

## Indtastning af servicekoden

1. Når produktet beder om PIN-CODE, skal du trykke på ◀ og holde tasten nede i tre sekunder.
2. Masterkodemenuen vises.
3. Indtast servicekoden: 1 1 1 1.

## Vigtig meddelelse vedr. servicetid

Servicetiden er aktiv, så længe der er strøm til produktet, også i standby.

Sådan opnår du maksimal servicetid:

Sæt kun strøm til produktet, når du udfører egentligt servicearbejde på det.

Når servicetiden er udløbet, kan produktet kun låses op ved at indtaste pinkoden eller masterkoden.

## Registrering af modulerne

Modulerne bliver registreret til produktet i følgende situationer:

- når der har været strøm til produktet i mere end 12 timer, inkl. standbytid
- når pinkoden aktiveres eller deaktiveres

## Pinkode deaktiveret af kunden før service

Hvis pinkoden er deaktiveret før service, skal du være opmærksom på, at modulerne bliver registreret til produktet i følgende situationer:

- når der har været strøm til produktet i mere end 12 timer, inkl. standbytid
- når pinkoden aktiveres eller deaktiveres.

Registrering af moduler til produktet kan kun ændres hos Bang & Olufsen.

## Aktivering af pinkoden

Vælg menuen TV SETUP.

Tryk to gange på **◀** og derefter på **STOP** for at hente menuen PINCODE SETUP frem. Indtast den firecifrede pinkode. Indtast koden igen for at bekræfte den. Tryk derefter på **GO**.

Hvis du vil ændre eller slette pinkoden, skal du indtaste den korrekte pinkode og trykke på **GO**.

Du kan nu ændre eller slette pinkoden.

## Indtastning af pinkoden

Hvis pinkoden er aktiveret, og fjernsynet frakobles i mere end 15-30 minutter, vises menuen PINCODE, så snart fjernsynet tændes.

Indtast pinkoden. Fjernsynet starter igen.

## Glemmt pinkode

Hvis du glemmer pinkoden, kan du kun aktivere fjernsynet igen ved at indtaste en femcifret masterkode.

Masterkoden bestilles ved at sende en anmodning enten via Retail Systemet eller masterkodeformularen. Hvis ingen af disse muligheder er tilgængelige, bedes du kontakte Bang & Olufsen.

Når fjernsynet beder dig om at angive en pinkode, skal du trykke på **◀** og holde den nede for at hente menuen MASTERCODE frem.

Indtast masterkoden, og tryk på **GO**. Derefter deaktiveres pinkoden, og fjernsynet genaktiveres.

## Fjernsyn låst af pinkode

Fjernsynet er låst af en pinkode, når:

- pinkoden er aktiveret, og fjernsynet er koblet fra i mere end 15-30 minutter.

Fjernsynet aktiveres, når pinkoden indtastes.

Pinkodetælleren er indstillet til fem forsøg inden for tre timer.

Hvis der indtastes en forkert pinkode fem gange inden for tre timer, kan fjernsynet ikke registrere kommandoer i tre timer.

Når dette tidsrum er udløbet, nulstilles pinkodetælleren.

Fjernsynet skal være i standby, for at timeren kan aktiveres.

ABO-CENTER V/HENRIKSENS ELEKTRONIK



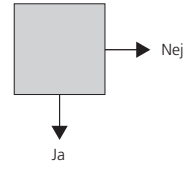
## Fejltræ

Starter ikke / PCB11 .....	2.2
Starter ikke / Option 0 .....	2.3
Master Link .....	2.4
Videokamera .....	2.5
Intet billede .....	2.7
Ingen farver .....	2.10
Støj i billedet .....	2.11
Geometri .....	2.12
Tekst-tv .....	2.12
Autokontrast .....	2.12
FM .....	2.13
DAB .....	2.15
Stand .....	2.17
BtB .....	2.18

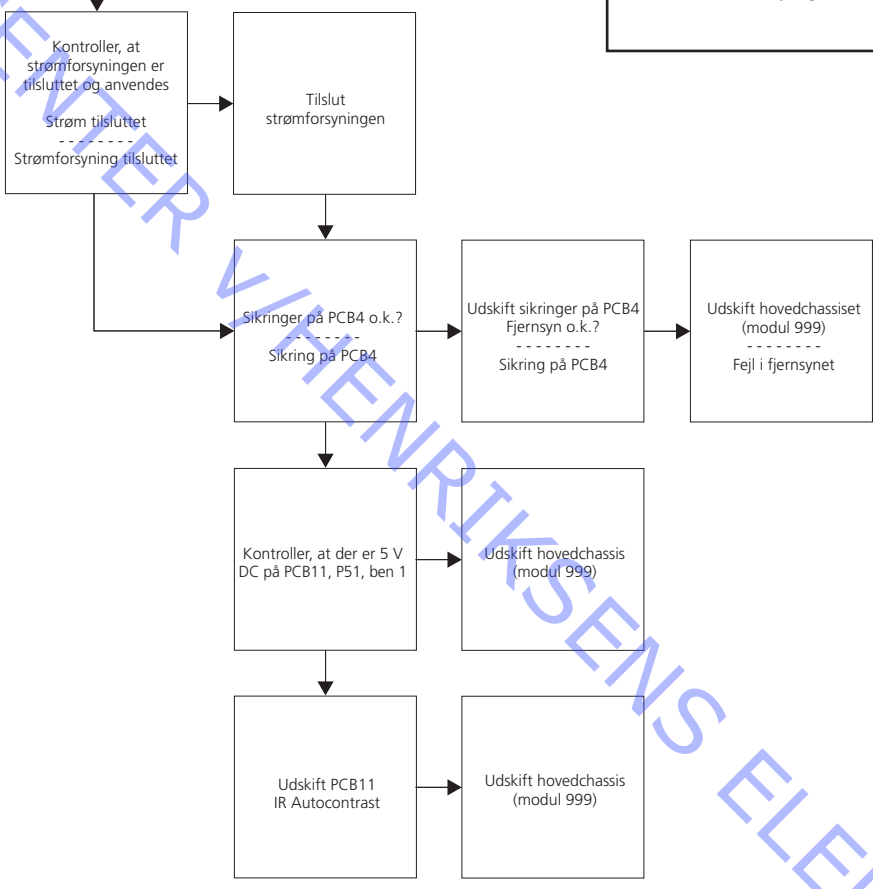
ABO-CENTER V/HENRIKSENS ELEKTRONIK

Fejlsymptom:  
 - Starter ikke  
 - Standbylys virker ikke

Mulige årsager:  
 - Ingen strømforsyning  
 - Defekt Beo4  
 - Sprængt sikring i PCB4 Power Supply  
 - Defekt PCB11 IR Autocontrast  
 - Fejl i hovedchassiset



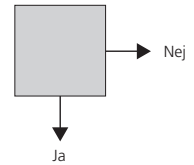
**Bemærk**  
 Ground = chassis, kølelegemer og metaldæksler (undtagen på HOT-siden af strømforsyningen)



AUDIO CENTER VILHJEM RIKSSENS ELEKTRONIK

Fejlsymptom:  
 - Starter ikke  
 - Standbylys lyser rødt

Mulige årsager:  
 - Pinkode låst  
 - Option 0  
 - Defekt IR Autocontrast  
 - Defekt hovedchassis  
 - Defekt Beo4 fjernbetjening



Tryk på TV på Beo4  
 OSD viser WAIT  
 -----  
 Pinkode låst

Indstil fjernsyn til  
 OPTION 1  
 Blinker  
 standbyindikatorlampen  
 én gang?  
 -----  
 Option 0 = IR-modtager  
 er deaktiveret

Kontroller, at fjernsynet  
 er i standbytilstand  
 -----  
 Fjernsyn er låst i tre  
 timer, fra sidste pinkode  
 blev indtastet

Tryk på TV på Beo4  
 Fjernsyn o.k.?  
 -----  
 IR-modtager er aktiveret

Udskift hovedchassis  
 (modul 999)  
 -----  
 Fejl i hovedchassis

Afprøv Beo4 på et  
 andet produkt  
 -----  
 Andet produkt reagerer  
 korrekt  
 -----  
 Beo4

Udskift batterierne  
 i Beo4  
 -----  
 Fjernsyn o.k.?  
 -----  
 Beo4

Defekt Beo4

Prøv en anden Beo4  
 Fjernsyn o.k.?  
 -----  
 Beo4

Kontroller med  
 multimeter, at der er ca.  
 0,6 V AC på PCB11 P51,  
 ben 3, mens der trykkes  
 på TV på Beo4  
 (kort signal)  
 (Se bjælkegrafen)

Udskift PCB11  
 IR/Autocontrast

**Bemærk**  
 PCB11 P51, ben3! Det er muligt at måle et  
 godt signal (ca. 1,7 V AC) ved at trykke på  
 MENU på Beo4.

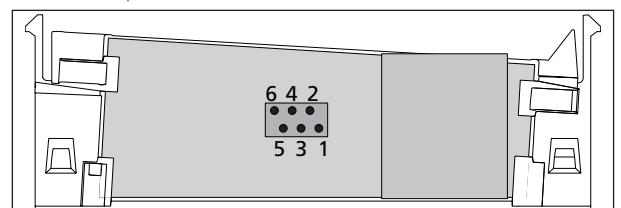
Kontroller samme signal  
 på PCB1 P9, ben 1

Kontroller kabel  
 W9 og W19

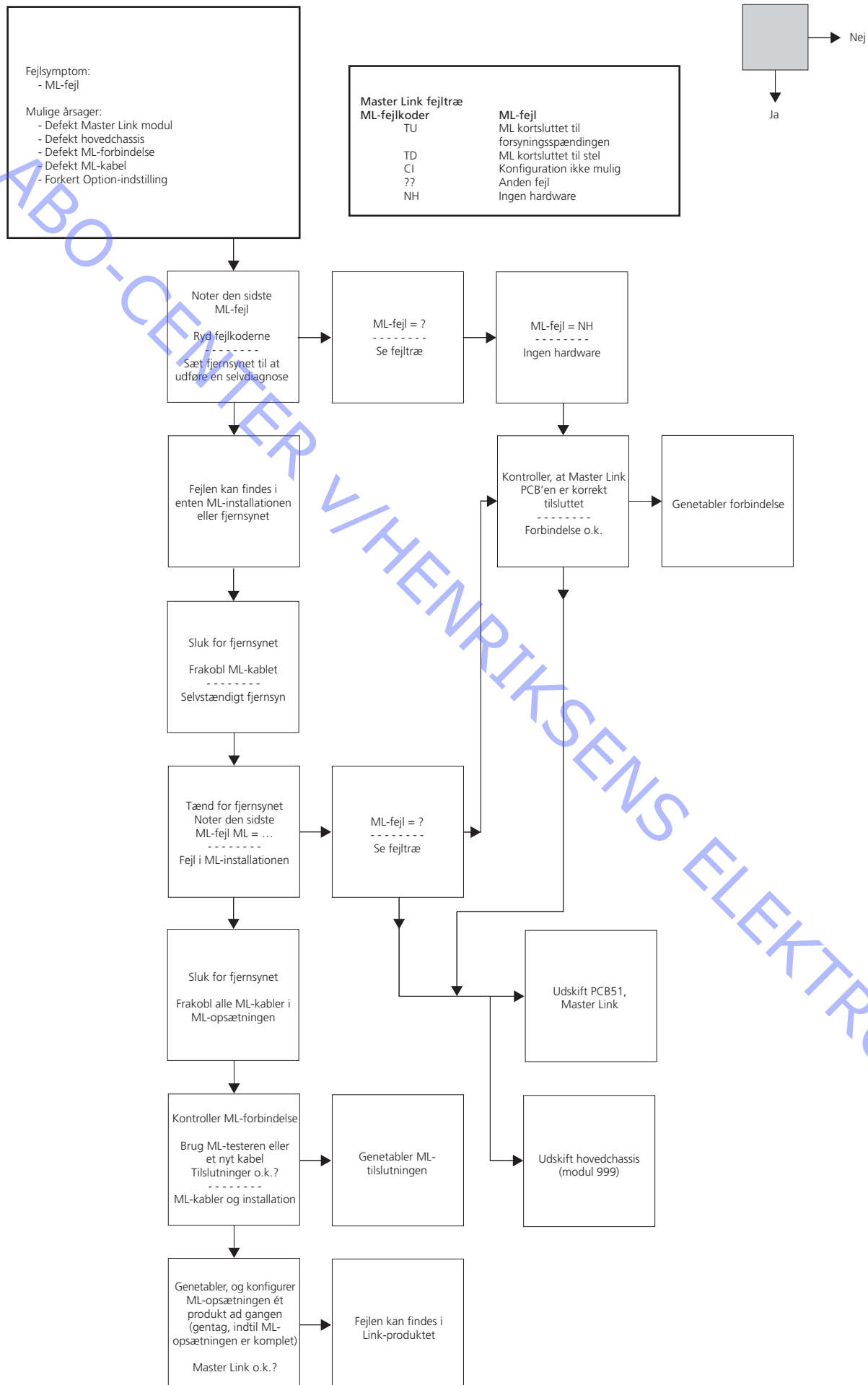
Tilslut kabel igen

Udskift hovedchassis

PCB11 P51 målepunkter

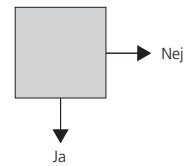


ABO-CENTER KILBENRIKSENS ELEKTRONIK



Fejlsymptom  
 - Videokamera, ingen lyd og intet billede

Mulige årsager  
 - Forbindelse til videokamera  
 - Defekt PCB59, Camcorder  
 - Defekt hovedchassis



Kontroller videokamera på andet produkt, hvis muligt

Intet billede  
 Lyd o.k.?

Se næste side

Kontroller forbindelsen mellem fjernsynet og videokameraet  
 Forbindelse o.k.?

Genetabler forbindelsen

Vælg CAMCORD på Beo4  
 Billede o.k.?  
 -----  
 Defekt videokameraregistrering

Kontroller interne ledningsforbindelser W9 og W20  
 Forbindelser o.k.?  
 -----  
 Interne forbindelser

Genetabler forbindelsen

Udskift hovedchassis (modul 999)

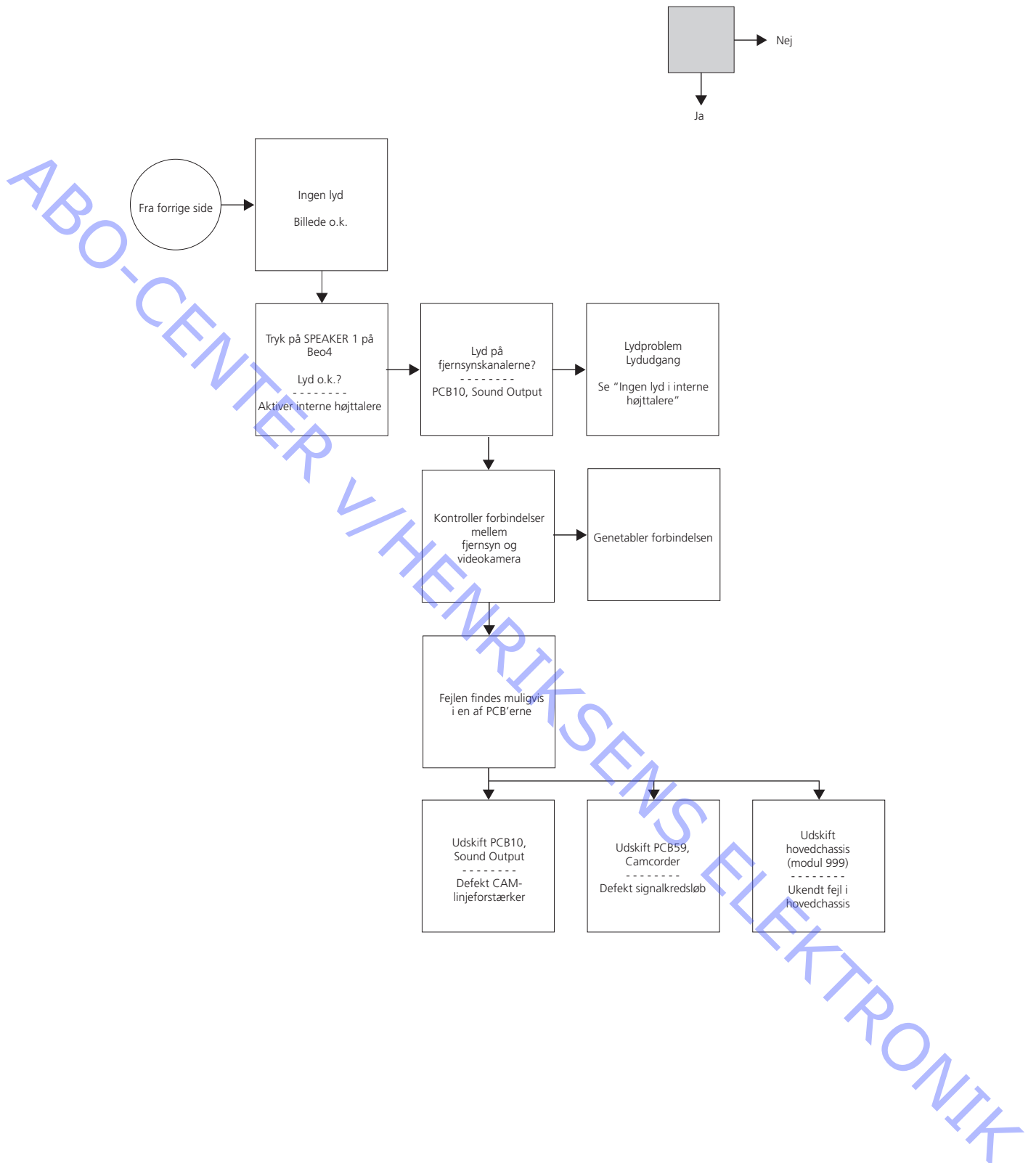
Fejlen findes muligvis i en af PCB'erne

Udskift hovedchassis (modul 999)

Udskift PCB59, Camcorder

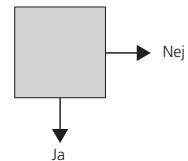
Defekt videokamera

ABO-CENTER VILHJORTSENS ELEKTRONIK

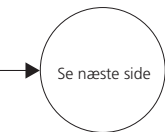


Fejsymptom  
- Intet billede  
- Standbydiode lyser grønt

Mulige årsager  
- Intet baglys  
- Fejl i videokredsløb  
- Defekt LCD  
- Defekt forbindelse



Tryk på TV på Beo4  
OSD på display  
-----  
Videokredsløb på LCD



Støj i billedet?  
-----  
Videokredsløb

Kontroller, at DECODER  
ON er valgt i  
TV MANUAL TUNING

Vælg DECODER OFF i  
TV MANUAL TUNING  
Billede o.k.?

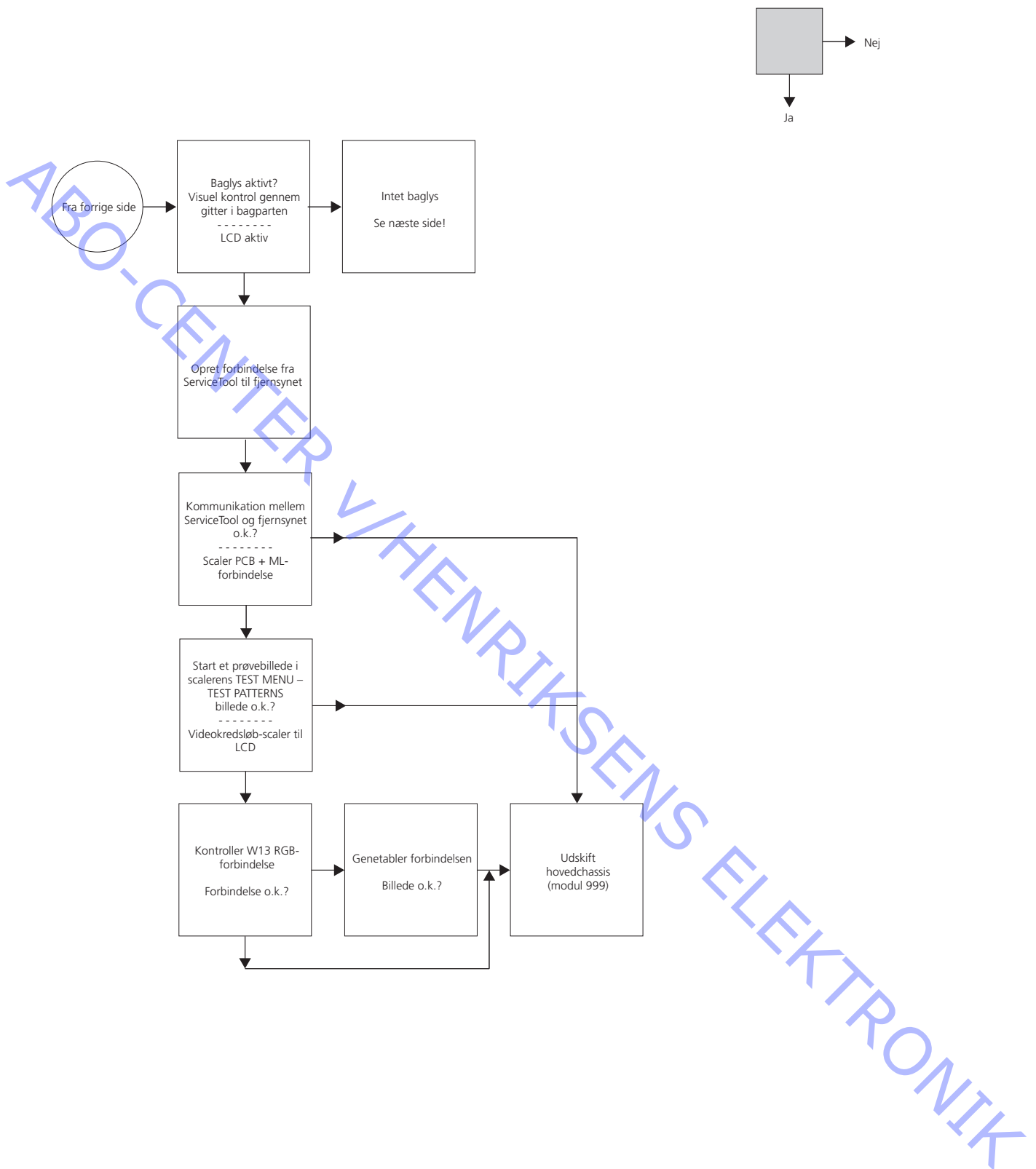
Kontroller  
antenneforbindelse

Genetabler forbindelsen  
Billede o.k.?

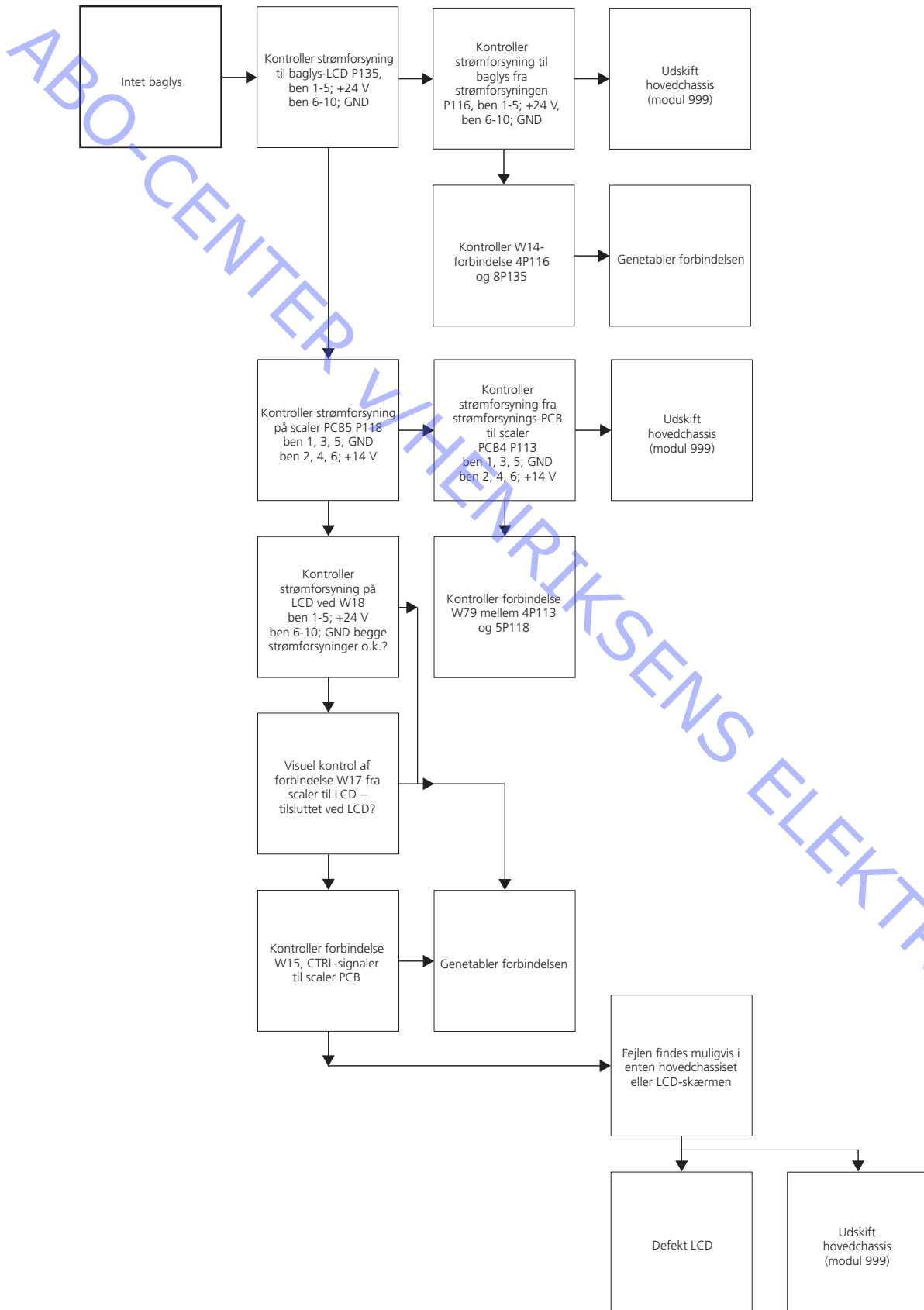
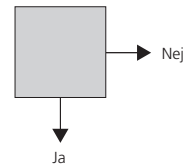
Udfør en manuel  
kanalindstilling  
Billede o.k.?

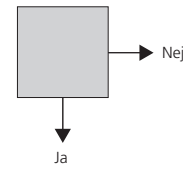
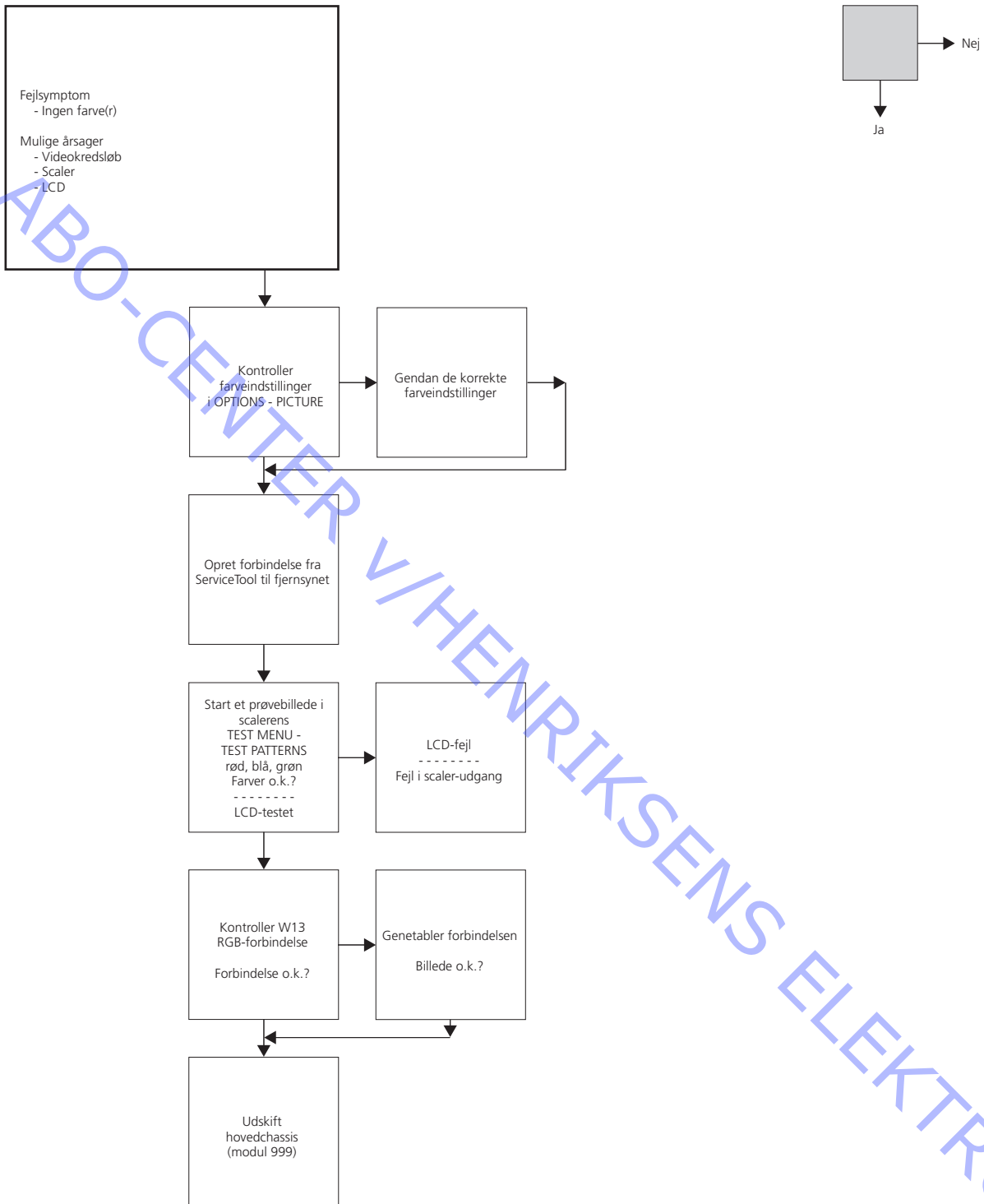
Udskift  
hovedchassis  
(modul 999)

ABO-CENTER VILHJEMPRÆKSSENS ELEKTRONIK



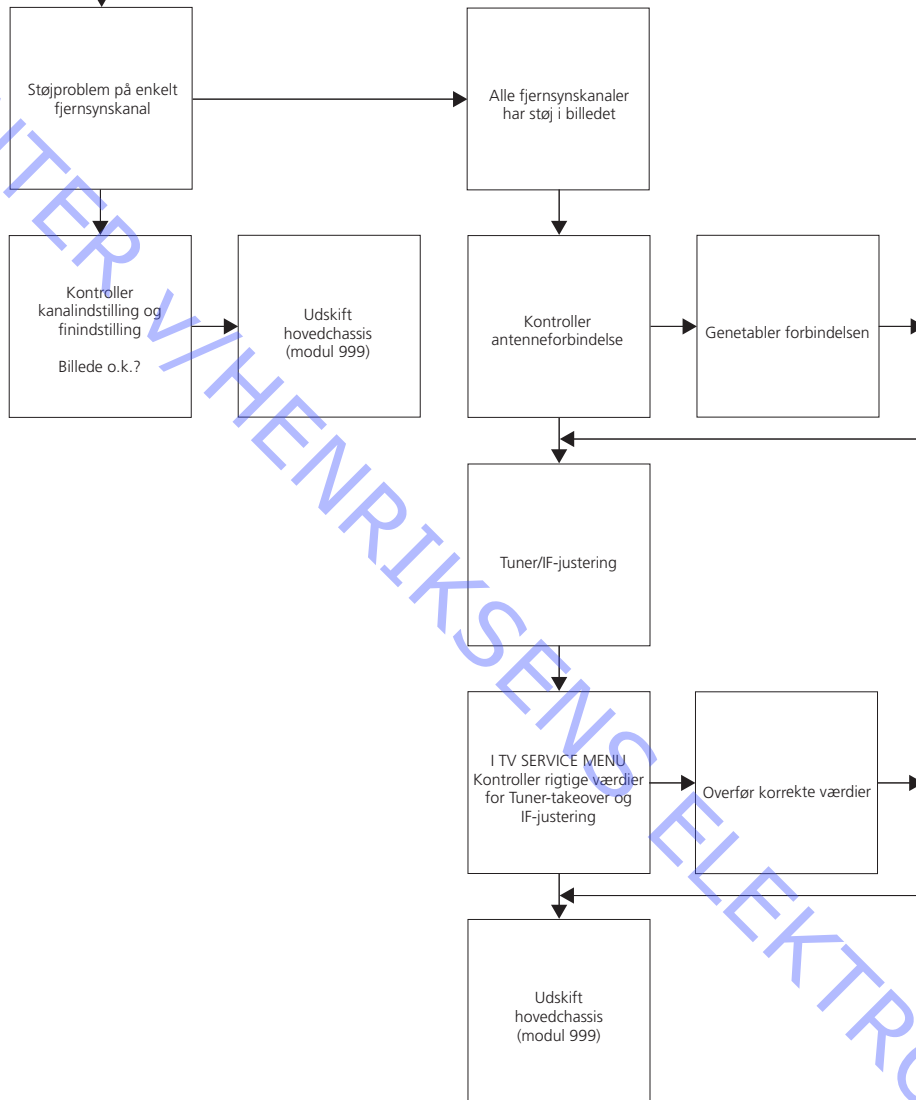
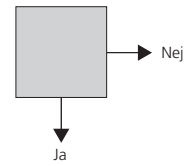




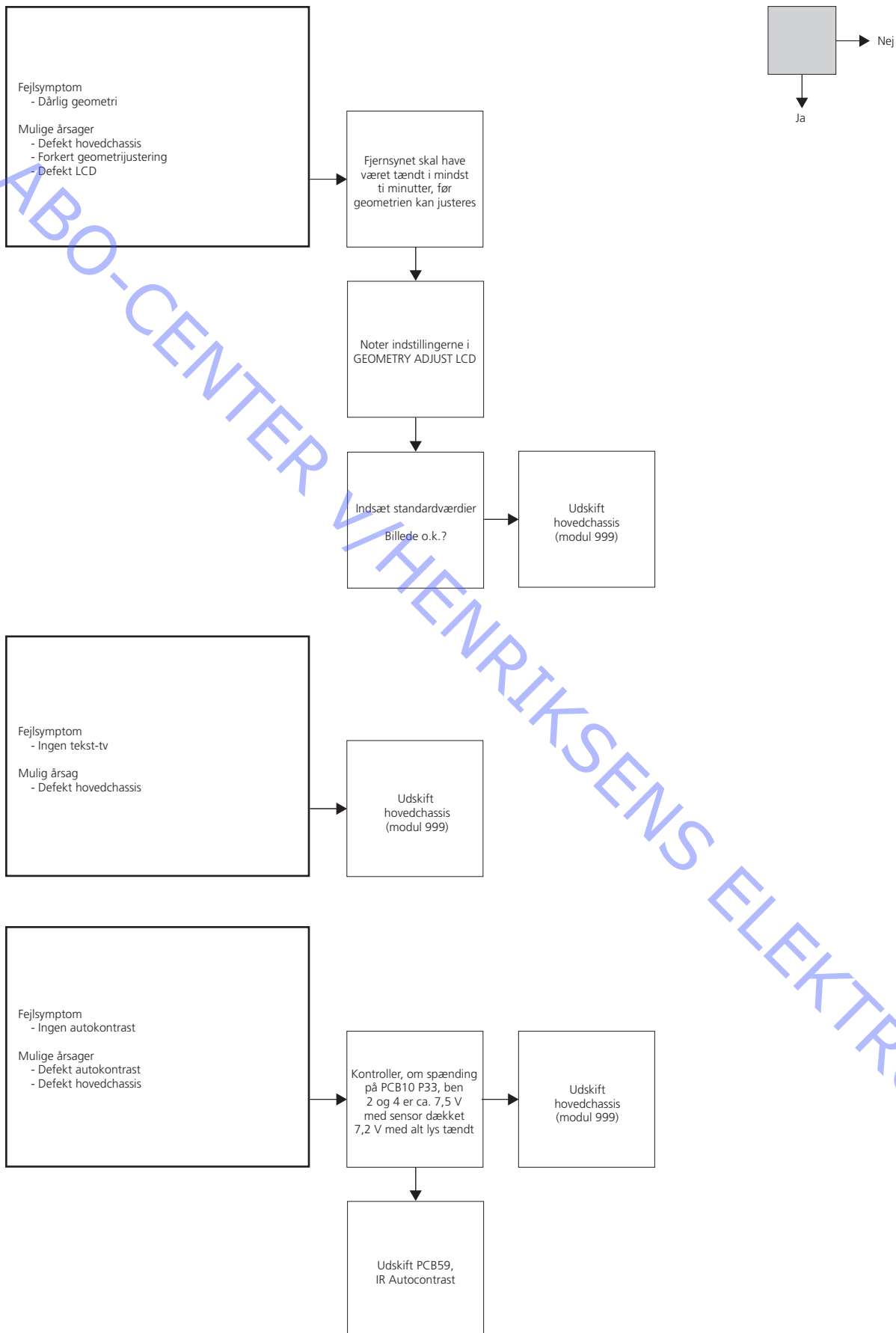


Fejlsymptom  
 - Støj i billedet - kun fjernsyn

Mulige årsager  
 - Dårlig antennemodtagelse  
 - Forkert indstilling  
 - Finindstilling aktiv  
 - Defekt hovedchassis  
 - Forkert tunerindstilling  
 - IF-justering eller Tuner-takeover

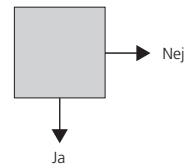


ABO-CENTER VILHENRIKSENS ELEKTRONIK



Fejlsymptom  
- Dårlig eller ingen FM-lyd

Mulige årsager  
- Antenneforbindelse  
- Defekt PCB85, FM module  
- Defekt kabel, W22 eller W23  
- Defekt PCB88, Interface  
- Defekt hovedchassis



Tryk på RADIO på Beo4

Bemærk:  
Denne kommando sletter eksisterende programmer!

Støj på alle stationer?  
Udfør en ny autoindstilling  
Tryk på MENU - TUNING - AUTOTUNING

Støj på kun én station?

Kontroller antenneforbindelse?

Tilslut kabel igen

Kontroller, at stationen er inden for rækkevidde?

Udskift PCB85, FM tuner

Ingen lyd på alle stationer?  
Rullende tekst virker

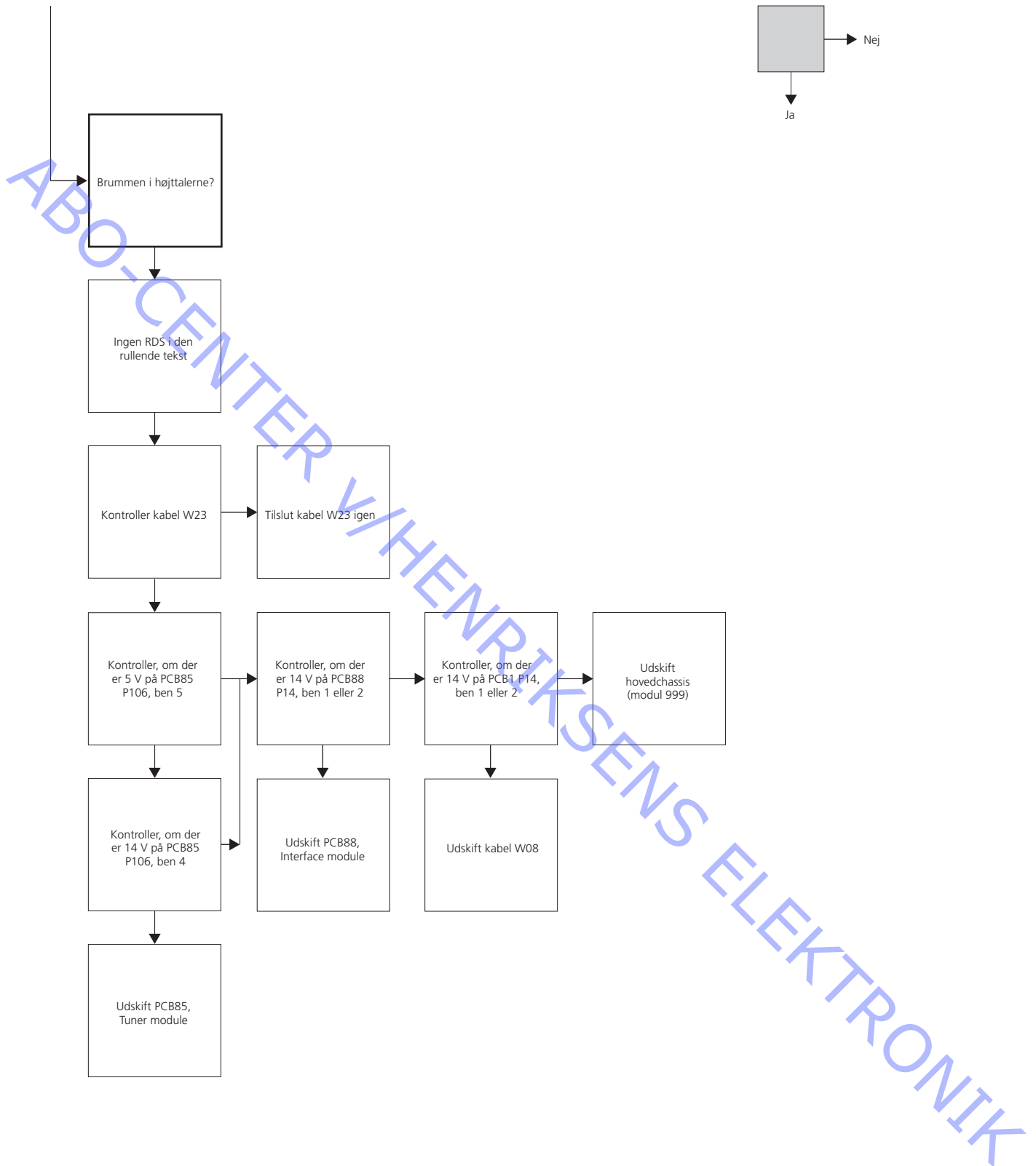
Ingen lyd på nogle af stationerne

Kontroller kabel W22

Tilslut kabel W22 igen

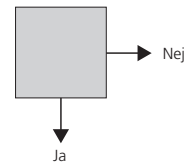


ABO-CENTER V/HENRYSEN'S ELEKTRONIK



Fejlsymptom  
 - Dårlig eller ingen DAB-lyd

Mulige årsager  
 - Antenneforbindelse  
 - Defekt PCB37, DAB module  
 - Defekt kabel W21, W24, W101 eller W102  
 - Defekt PCB88, Interface  
 - Defekt hovedchassis



Tryk på RADIO på Beo4

Ingen tilgængelige DAB-stationer?

Gå til næste side

Åbn servicemenen  
 Er det muligt at se DAB-modulets softwareversion i undermenuen RADIO INFORMATION?

Kontroller, om der er 5 V på PCB37 P101, ben 17-19

Kontroller, om der er 8 V på PCB88 P107, ben 5

Kontroller, om der er 8 V på PCB1 P63, ben 8

Udskift hovedchassis (modul 999)

Udskift PCB37, DAB module

Udskift PCB88, Interface module

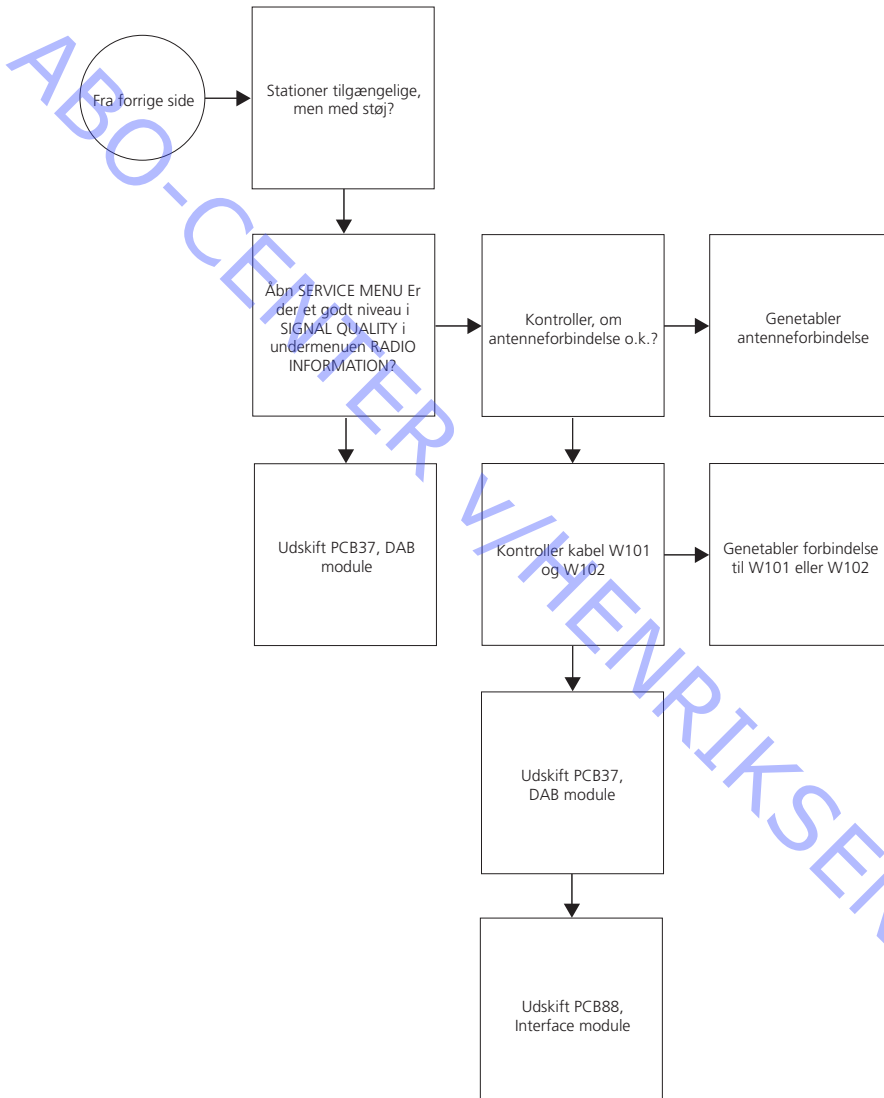
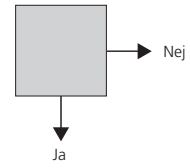
Genetabler forbindelsen til, eller udskift W21

Udfør en ny autoindstilling  
 Tryk på MENU - TUNING - AUTOTUNING  
 Problemet løst?

Udskift PCB37, DAB module

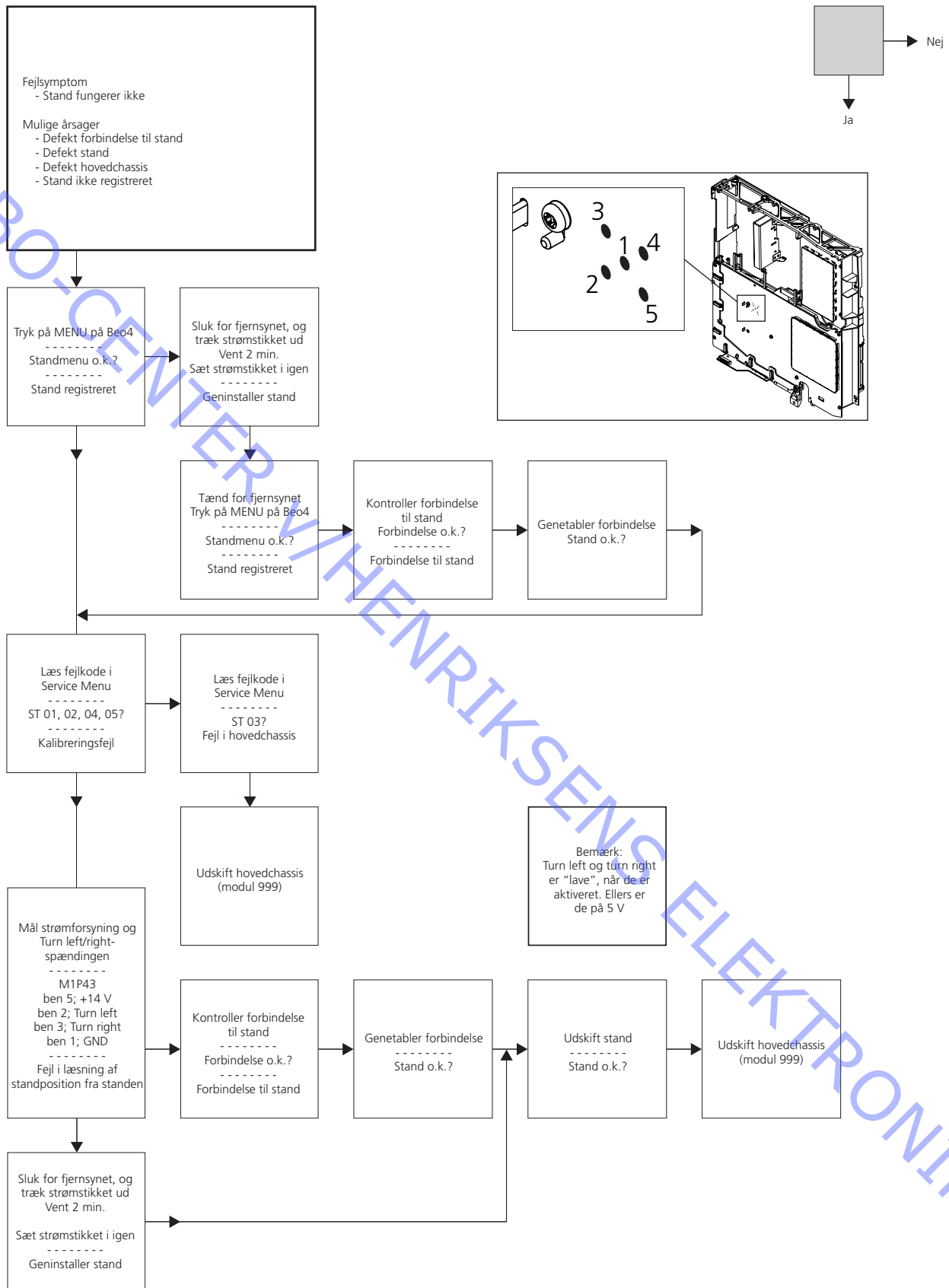
Bemærk:  
 Denne kommando sletter eksisterende programmer!

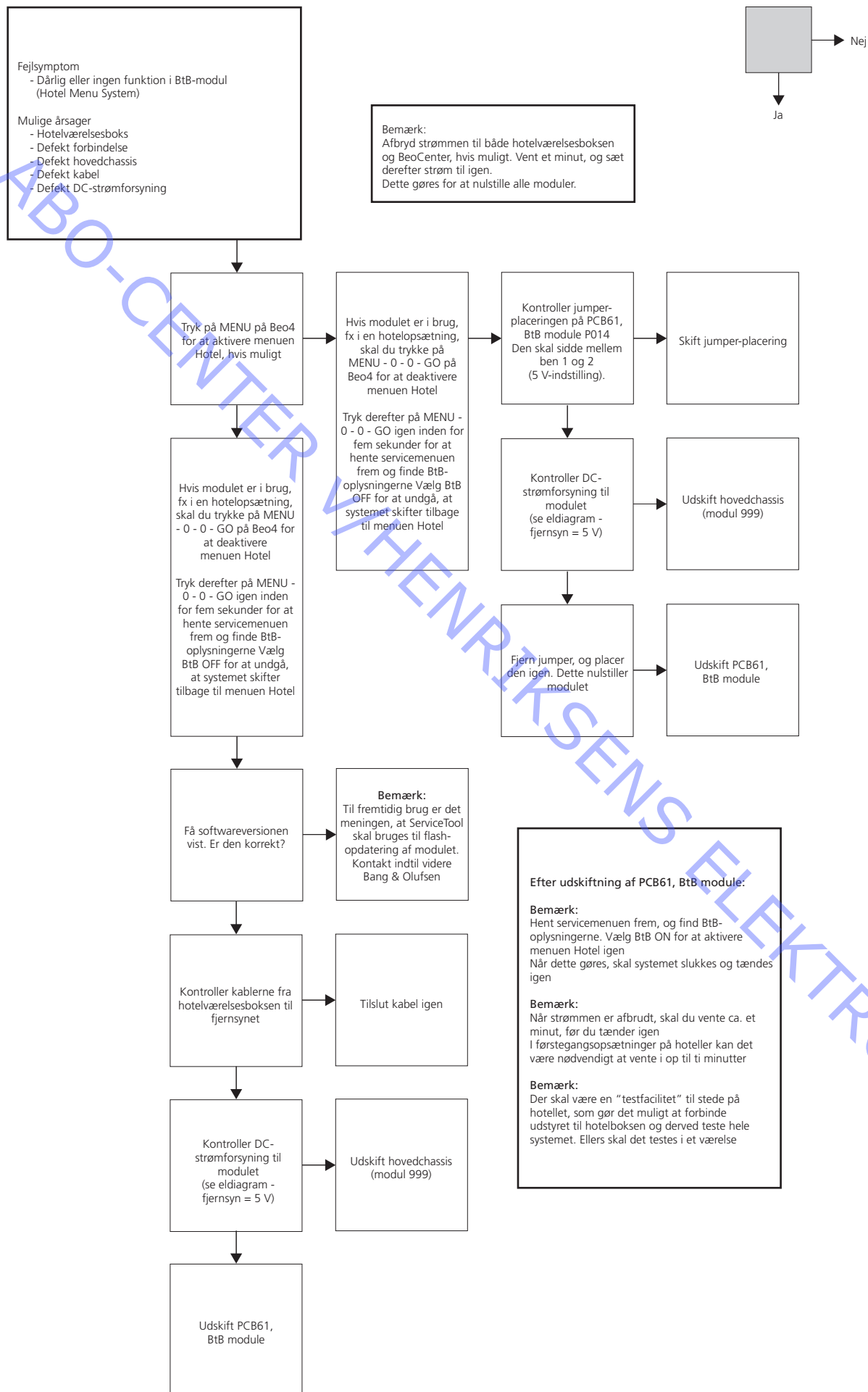
ABO-CENTER V/HENRIKSENS ELEKTRONIK



ABO-CENTER WILHEMSEN ELEKTRONIK







## Justeringer og tips til reparation

Beskrevne justeringer .....	3.2
Formål med justeringer .....	3.2
Generelle overvejelser .....	3.2
Adgang til servicetilstand .....	3.3
Justering af Tuner takeover, IF-justering og FM-lydjustering .....	3.3
Stand (kun fjernsyn med motoriseret stand) .....	3.3
GEOMETRY ADJUSTMENT .....	3.4
Geometrispecifikationer .....	3.4
Format 1: 16:9 Panorama .....	3.4
Format 1: 15:9 .....	3.4
Format 1: 4:3 .....	3.5
Format 2 - Letterbox .....	3.5
Format 3: Real 16:9 .....	3.5
PICTURE ADJUSTMENTS .....	3.5
ServiceTool .....	3.7
Overvejelser inden tilslutning af ServiceTool .....	3.7
Indhold af ServiceTool .....	3.7
Funktioner i ServiceTool .....	3.7
Ignore-tilstand .....	3.8
Udskiftning af PCB6, $\mu$ PH8-4 .....	3.8
Test af PCB6, $\mu$ PH8-4 .....	3.8
Afsluttende kontrol efter reparation .....	3.9
Isolationstest .....	3.9
MONITOR INFORMATION .....	3.9
Kundeopsætning .....	3.9
Rengøring af produktet .....	3.10
Pinkode .....	3.10

## Justeringer

### Beskrevne justeringer

Justering af stand (hvis der er tilsluttet motoriseret stand).  
 Tuner-takeover, IF-justering og FM-lydjustering.  
 Geometrikontrol.  
 Billedkontrol.  
 Lydjustering, ingen justering mulig.

### Formål med justeringer

Justeringsvejledningen indeholder:

- Tekst og figurer (hvis nødvendigt).
- Den korrekte rækkefølge for justering af produktet.
- Den korrekte fremgangsmåde ved justering.

Figurer:

- Geometrimålepunkter.

### Generelle overvejelser

- Den korrekte justering af alle parametre kan kun opnås ved brug af særlige prøvesignaler og udstyr til lysmåling.
- Fabriksindstillingerne giver det bedste resultat.
- Kundens billedopsætning, lysstyrke, kontrast og farve, findes i TV SETUP – OPTIONS – PICTURE.

### PICTURE ADJUSTMENTS

Lysstyrke, kontrast og farve kan kun justeres i MENU – OPTIONS – PICTURE.  
 Det er ikke muligt at justere disse i SERVICE MENU.

### Målinger

Alle geometrimålinger foretages med monteret kontrastskærm.  
 Målingerne udføres med en lineal eller ved at tælle pixels.  
 De bedste resultater opnås ved at udføre målingerne i en direkte vinkel på LCD-skærmen, fx så du ser ind i spejlbilledet af dit eget øje.

Fjernsynet skal have været tændt i mindst 20 minutter, før målingerne påbegyndes, da baglyset først når op på 90 % efter 20 minutter.

Prøvesignalet anvendes på V.TAPE indgangen og SCART-stikket, medmindre andet er angivet.

### Forberedelser før kontrol og justering

1. Tænd for fjernsynet.
2. Fjernsynet skal varme op i mindst 20 minutter, før justeringen kan gennemføres.  
 Baglyset når et niveau på 90 % efter ca. 20 minutter.
3. Vælg det korrekte prøvebillede.
4. Indstil fjernsynet til det korrekte FORMAT.

Det anbefales at bruge ServiceTool til at downloade indstillingerne.

## Justeringsrækkefølge

1. Tuner-takeover, IF-justering og FM-lydjustering.
2. Stand, hvis der er tilsluttet en.
3. Geometrikontrol og -justering, om nødvendigt.
4. Billedkontrol og -justering, om nødvendigt.

## Adgang til servicetilstand

Vælg en SETUP menu.

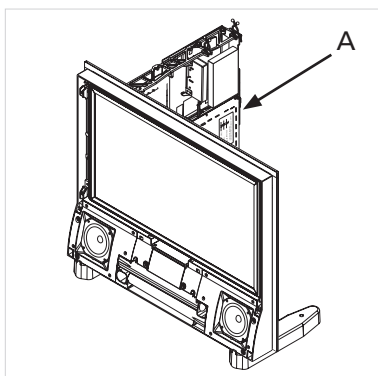
Beo4: Tryk på **0 0 GO** inden for tre sekunder.

Vælg en almindelig menuhandling for at forlade servicetilstanden.

Betjening i servicetilstand:

Beo4	Handling
GO	- Vælger undermenuen til den menulinje, hvor markøren er placeret - Gemmer de valgte værdier og vender tilbage til SERVICE MENU - Sletter fejlkoder i menuen MONITOR INFORMATION og vender tilbage til SERVICE MENU
▲	Flytter markøren op og går tilbage til den forrige menu
▼	Flytter markøren ned og vælger en undermenu i særlige tilfælde
◀ ▶	Vælger nye værdier i menuerne og vælger en undermenu i særlige tilfælde
EXIT	Fjerner menuerne

## Justering af Tuner-takeover, IF-justering og FM-lydjustering



- De værdier (A), som er anført på etiketten på PCB1, skal anføres i EEPROM (61C6) på mikroprocessor  $\mu$ PH8-4 (PCB6).
- Gå ind i menuen SETUP, og vælg SERVICEMODE ved at taste **0 0 GO**. inden for tre sekunder. Fremhæv TV-TUNER, og vælg den med **GO**. Skift indstillinger ved hjælp af **◀** og **▶**, indtil de passer til værdierne på etiketten. Tryk derefter på **GO** for at gemme indstillingerne.

Gå ud af servicetilstanden.

## Stand (kun fjernsyn med motoriseret stand)

Formålet med denne justering er at bestemme midterpositionen.

Justeringen skal foretages i følgende situationer:

- Den motoriserede stand er tilsluttet fjernsynet.
- Hovedchassiset er blevet udskiftet.
- Mikroprocessor  $\mu$ PH8-4 (PCB6) er blevet udskiftet.

## Fremgangsmåde for justering

1. Gå ind i SERVICE MENU, og vælg STAND.
2. Tryk på **GO**, når CALIBRATION OK vises – derved findes den motoriserede stands midterposition.

## GEOMETRY ADJUSTMENT

Det er normalt ikke nødvendigt at foretage geometrijustering.

Geometrien kan evt. kontrolleres.

Det anbefales at bruge en prøvegenerator til fjernsynet, men du kan bruge test-DVD'en Integrated Living til at kontrollere de forskellige formater.

Geometriformaterne er angivet i det følgende.

Størrelse og position kan justeres i SERVICE MENU - MONITOR SERVICE MENU - GEOMETRY ADJUSTMENTS.

Geometrien justeres i FORMAT 1, og værdien for alle andre billedformater beregnes.

Billedformatet 4:3 skal være aktiveret i SERVICE MENU – TELETEXT & FORMAT ADJUST.

Fremgangsmåde for geometrijustering

1. Kontroller geometrispecifikationerne i FORMAT 1.  
 FORMAT 1: 16:9 Panorama  
 FORMAT 1: 15:9  
 FORMAT 1: 4:3  
 FORMAT 2: 16:9 Letterbox  
 FORMAT 3: 16:9 – brug 16:9-prøvebilledet.
2. Indtast/juster om nødvendigt fabriksindstillingerne i SERVICE MENU - MONITOR SERVICE MENU - GEOMETRY ADJUST LCD.

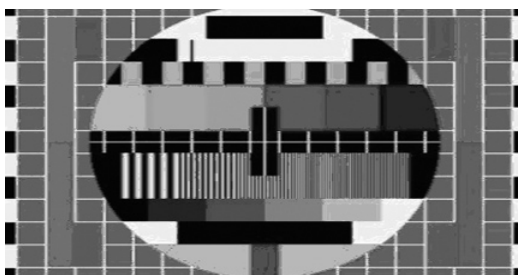
Fabrikens standardværdier for geometri:

HOR SIZE	980
VERT SIZE	548
HOR POSITION	105
VERT POSITION	9

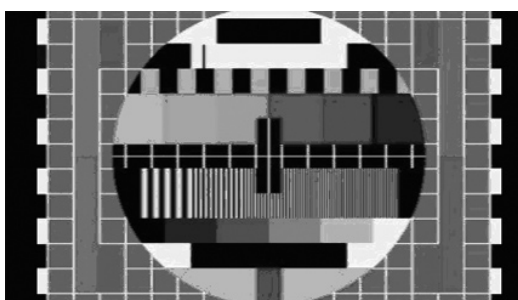
Husk at deaktivere billedformatet 4:3.

## Geometrispecifikationer

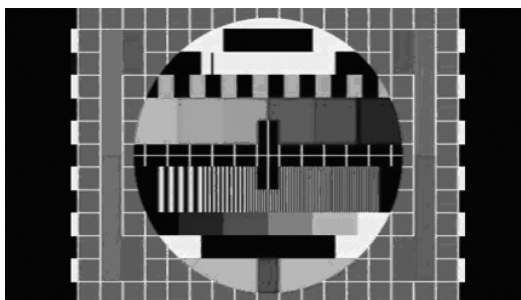
Format 1  
16:9 Panorama



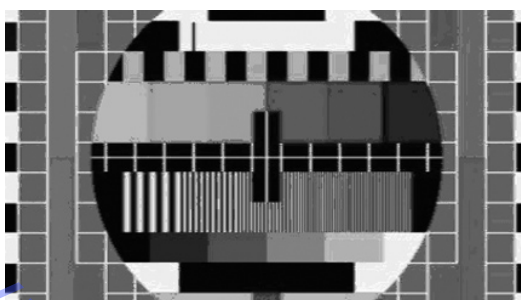
Format 1  
15:9



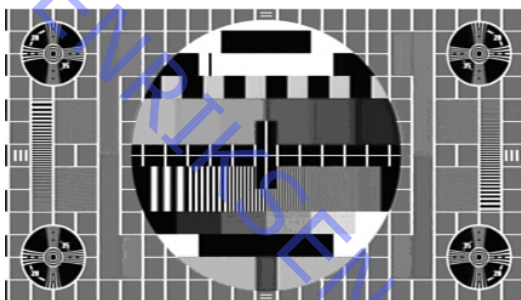
Format 1  
4:3



Format 2  
16:9 Letterbox



Format 3  
Real 16:9



## PICTURE ADJUSTMENTS

Den korrekte justering af alle parametre kan kun opnås ved brug af særlige prøvesignaler og udstyr til lysmåling.  
Justering af de specifikke parametre beskrives ikke.

Billedindstilling (TV – MENU – OPTIONS – PICTURE)

Brightness	Contrast	Colour
Midterposition	Midterposition	Midterposition

## PICTURE ADJUSTMENTS

1. Kontroller billedkvaliteten.
2. Brug fabriksværdierne, hvis det er nødvendigt at foretage justeringer.
3. Bekræft billedkvaliteten.

Standard fra fabrik

		Standard fra fabrik	Reel værdi
<b>HOP PICTURE MENU</b>	<u>HOP settings</u>		
	Brilliance	9	
	Colour	16	
	Contrast	35	
	Red Drive	6	
	Green Drive	9	
	Blue Drive	5	
	Black Offset R	6	
	Black Offset G	9	
	Soft Clip	0	
	PWL	2	
<b>ADC Adjustments</b>	R Offset	265	
	R Gain	400	
	G Offset	265	
	G Gain	400	
	B Offset	265	
	B Gain	400	
<b>Scaler Menu 1</b>	<u>Picture Offsets</u>		
	Brightness	19	
	Colour	8	
	Contrast	20	
	Scaler Contrast	148	
	Sensor Contrast	128	
	Backlight Startup	ON	
<b>Scaler Menu 2</b>	<u>Display White Point</u>		
	Display R	128	
	Display G	128	
	Display B	90	
	<u>Display Grey Point</u>		
	Display R	16	
	Display G	16	
	Blue Stretch	2	



## ServiceTool

Retningslinjer, som bør følges, inden ServiceTool forbindes til produktet:

- Tag strømstikket ud af produktet.
- Følg vejledningen i ServiceTool.

### Indhold af ServiceTool

ServiceTool indeholder alle oplysninger vedrørende:

- Tilslutning af ServiceTool til produktet.
- Liste over funktioner, der håndteres af ServiceTool.
- Vejledning til brug af funktionerne.

### Funktioner i ServiceTool

#### Udlæsning

- Typenummer, delnummer, serienummer, softwareversioner, fejlkoder og servicetællere. DAB-variant.

#### Muligheder for justering

- Billedjusteringer og geometrijusteringer – mulighed for at uploade indstillinger fra en bærbar computer samt at justere og gemme nye indstillinger. Indstilling af DAB-frekvensbånd.

#### Lagring af filer

Det er muligt at gemme tekstfiler med oplysninger og værdier fra SERVICE MENU. Filerne vil blive gemt i en standardmappe (Saved/BeoCenter 6\_23) i samme mappe, hvori ServiceTool er installeret.

#### Softwareprogrammering

- AP-software (mikroprocessor H8).
- IOP-software (mikroprocessor H8).
- Programmet M2.
- STB-C-tabeller.
- EEPROM-backup/gendannelse (kundens indstillinger).

#### Prøvebilleder

- Mulighed for at aktivere den interne prøvegenerator i BeoCenter 6.

ServiceTool indeholder ikke:

- Beskrivelse af adgang og forbindelse til interne stik i produktet.

### Ignore-tilstand

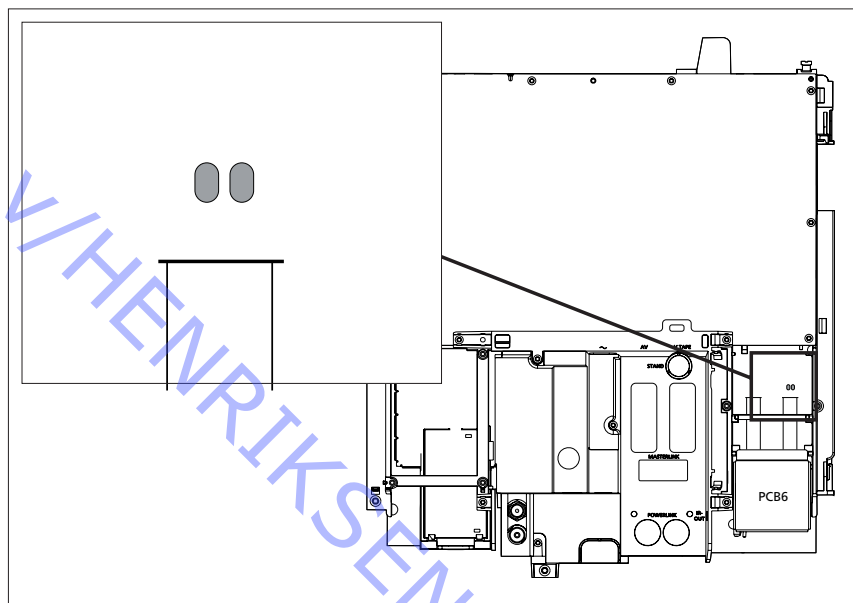
#### ADVARSEL:

Denne tilstand starter produktet direkte i servicetilstand og skal således kun bruges, hvis produktet ikke vil starte normalt.

Gør følgende for at indstille produktet til Ignore-tilstand:

- Sæt produktet i standby
- Sæt produktet i serviceposition
- Kortslut de to loddepunkter på PCB1 AV, som vist på figuren herunder, og tænd samtidig for strømmen til produktet

Dette vil starte produktet direkte i servicetilstand, uanset fejlen. Derfra er det muligt at udlæse fx fejlkoder.



### Udskiftning af PCB6, $\mu$ PH8-4

- Hvis det kun er PCB6,  $\mu$ PH8-4, der skal udskiftes, er det nødvendigt at udlæse de eksisterende indstillinger og flash-overføre disse tilbage i en ny PCB6.
- Hvis både EEPROM'en og AV-boardet (chassiset) er defekt (fx efter et lynnedslag), kan der bestilles en forudprogrammeret  $\mu$ PH8-4 separat ved at kontakte Bang & Olufsen.

### Test af PCB6, $\mu$ PH8-4

Det er muligt at bruge en PCB6,  $\mu$ PH8-4 fra et lignende produkt til at teste med, men serienummeret og andre vigtige justeringsindstillinger vil ikke stemme overens. Derfor er det vigtigt at udskifte den originale PCB6 efter en test.

## Afsluttende kontrol efter reparation

### Afsluttende kontrol efter reparation

Den afsluttende kontrol efter reparation beskriver de aktiviteter, der er nødvendige for at sikre, at produktet returneres i perfekt stand til kunden.

Indhold:

- Isolationstest
- Kontroller produktoplysninger.
- Gendan opsætningen, og kontroller forbindelser, billede og lyd.
- Afsluttende rengøring af produktet.
- Indstilling af pinkode.

### Isolationstest

Hvert enkelt system skal isolationstestes, når det har været skilt ad. Foretag testen, når systemet igen er samlet og klar til at blive sendt tilbage til kunden.

*Der må ikke forekomme overslag i løbet af testen.*

Udfør isolationstesten således:

Kortslut strømstikkets to ben, og slut dem til én af de to klemmer på isolationstesteren. Slut den anden klemme til jordforbindelsen på antennestikket.

Bemærk!

For at undgå at beskadige systemet er det vigtigt, at begge klemmer på isolationstesteren har god kontakt.

Drej langsomt spændingsreguleringsknappen på isolationstesteren, indtil der nås et niveau på 2,5 kV og maks. 10 mA. Hold det spændingsniveau i ét sekund, og skru derefter langsomt ned igen.

### MONITOR INFORMATION

Denne kontrol går ud på at sikre

- at produktet har bevaret den korrekte identitet
- at produktet er indstillet til den korrekte Option
- at fejlkoderegistreringen er slettet

Fremgangsmåde

1. Gå ind i Service menu – Monitor service menu – Monitor information
2. Kontroller, at serienummeret er korrekt
3. Kontroller, at indstillingen af Option er korrekt
4. Slet fejlkoden
5. Vælg fejlkode, og tryk på **GO**

### Kundeopsætning

Husk at informere kunden om ændringer i brugeropsætningen som følge af procedurer i servicemanualen, fx forbindelser, lyd, billede osv.

Gendan kundens opsætning af produktet.

### TV SETUP - OPTIONS

Forbindelser, fx DVD, STB, VTR

Lyd, fx eksterne højttalere

Billede

Ur

Kontroller, at alle kilder fungerer korrekt

- Kontroller, at billede og lyd virker korrekt på alle kilder.
- Kontroller, at tekst-tv fungerer korrekt.

#### Rengøring af produktet

Brug aldrig sprit eller andre opløsningsmidler til rengøring af fjernsynet. Rengør fjernsynets overflader med en blød, fnugfri klud.

#### Kontrastskærmen

For at undgå at højttalerfrontpladen bliver snavset til, når du rengør fjernsynsskærmen eller LCD-skærmen, anbefales det at fjerne den først.

Brug hvide handsker for at undgå snavs på kontrastskærmen.

Brug et mildt vinduesrensemiddel til rengøring af kontrastskærmen eller LCD-skærmen. For at sikre det bedst mulige skærbillede skal du sørge for at undgå spor af rengøringsmidlet på skærmen eller LCD-skærmen.

#### Kabinetoverflader

Tør støv af overfladerne med en tør, blød klud. Fedtpletter eller vanskeligt snavs fjernes med en hårdt opvredet, fnugfri klud dyppet i vand tilsat nogle få dråber mildt rensemiddel, fx et opvaskemiddel.

#### Rengøring af højttalerfrontpladen

Se vejledningen.

#### Pinkode

Se vejledningen for yderligere oplysninger om brug af pinkoden.

#### Oplysning til kunden

Pinkoden skal aktiveres af kunden.

## Servicetilstand

CUSTOMER SERVICE MENU .....	4.2
Undermenuen STATUS INFO .....	4.2
Undermenuen ADJUSTMENTS .....	4.2
Servicetilstanden generelt .....	4.3
Adgang til servicemenuen .....	4.3
Deaktivering af servicetilstanden .....	4.3
Option-indstilling .....	4.3
Naviger .....	4.4
Servicemenuen .....	4.4
Monitor service menu .....	4.4
MONITOR INFORMATION .....	4.4
IC INFORMATION .....	4.5
Servicetællere .....	4.6
PICTURE ADJUSTMENTS .....	4.6
Undermenuen M2 INFORMATION .....	4.10
BUSINESS TO BUSINESS extra service menu .....	4.12
Ignore-tilstand .....	4.12
Fejlkoder .....	4.12
IIC-bus-fejl .....	4.13
DF Data failure .....	4.13
POR1 Power on reset failure 1 .....	4.14
POR2 Power on reset failure 2 .....	4.14
PDD Power down detected failure .....	4.14
CI Address configuration impossible .....	4.14
TD ML-data pulled down .....	4.14
TU ML data pulled up .....	4.14
TI: Transmission impossible .....	4.14
TD Data link tied down .....	4.14
ST-01 Calibration error too few positions .....	4.14
ST-02 Calibration error too many positions .....	4.14
ST-03 Calibration error EEPROM .....	4.14
ST-04 Calibration error transducer .....	4.14
ST-05 Calibration error position .....	4.14
Servicemenuen (figur) .....	4.15

## CUSTOMER SERVICE MENU

Menuen åbnes ved at trykke på **den røde knap + GO** på Options-feltet. Kundeservicemenuen er beregnet til brugerne frem for den almindelige servicemenu. Kundeservicemenuen består af følgende to undermenuer.

## Undermenuen STATUS INFO

Hvis du vælger STATUS INFO, vises det følgende:

Typenummeret angiver landtallet og hovedgruppen for typegodkendelsen.

Delnummeret (ITEM NO.) angiver produktets komponenter og farver i form af et tal. Parametrene for dette omfatter varianter for satellit/stand/frontglas/farve/kodekonverter/land.

Typenummeret kan også udledes fra delnummeret.

SERIAL NO. (individuelt) er et unikt tal for dette produkt.

Den nuværende Option-indstilling.

Softwareversionen for programprocessoren (angivet med PROM IC og modulnumrene).

Softwareversionen for IOP (angivet med IC- og modulnumre).

M2 SW angiver softwareversionen for M2 controlleren.

Softwareversionen for STB controller-tabellen. Tabellen er til den STB, den kan styre (angivet med IC'en og og modulnumre).

Softwareversion for DSM-controlleren.

## Undermenuen ADJUSTMENTS

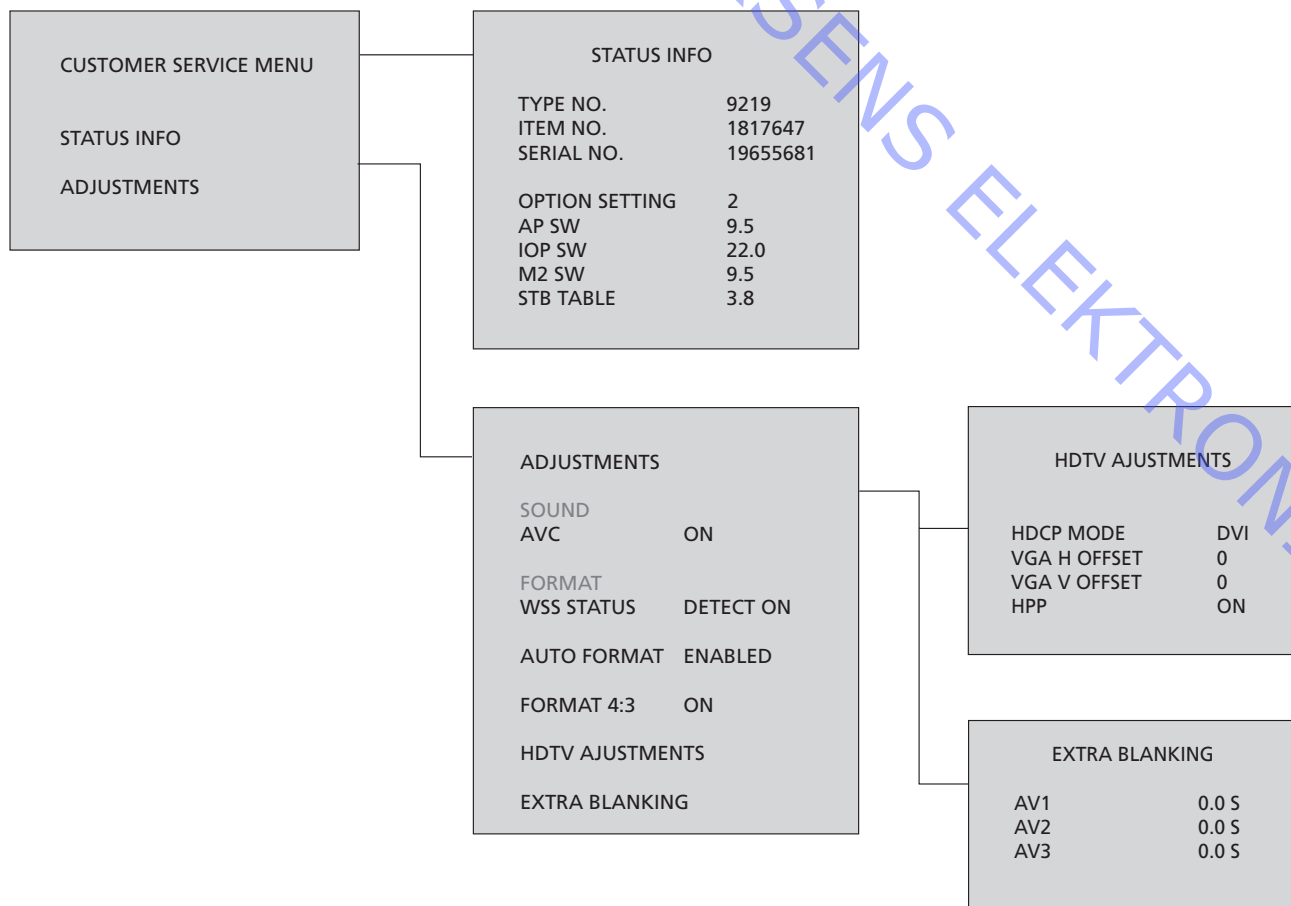
I undermenuen ADJUSTMENTS kan brugeren/teknikeren ændre nogle lyd- og formatindstillinger: Disse værdier er de samme som i servicemenuen.

AVC – Automatic Volume Control. Kan vælges eller fravælges (ON/OFF).

WSS-status.

Auto Format – kan vælges eller fravælges (ENABLED/DISABLED).

Format 4:3 – kan vælges eller fravælges (ON/OFF).



## Servicetilstanden generelt

Bilaget Menuoversigt giver et overblik over menuerne, som de vises i softwaren. Menupunkterne er generelt selvforklarende, så man kan få et overblik ved at studere denne side. Foruden menuerne er der en lille ekstrarfunktion, som kommer ind under servicetilstanden; den er beskrevet i de følgende underafsnit.

### Adgang til servicemenuen

Servicemenuen skal aktiveres, mens opsætningsmenuen vises. Fra dette startstadium aktiveres servicemenuen på en af følgende måder:

- Beo4: Servicemenuen aktiveres ved at trykke på **0 0 GO** inden for tre sekunder.
- På enheden: Hvis enheden er tændt, vil aktivering af servicekontakten (Ignore-tilstandskontakten) hente servicemenuen frem.

### Deaktivering af servicetilstanden

Når man forlader servicemenuen (ved at trykke på EXIT til standard menubetjening), er enheden normal.

Man kan ikke forlade Ignore-tilstanden, før enheden slukkes.

### Option-indstilling

Option-indstilling kan kun udføres ved hjælp af Beo4.

Option	Enhed
0	BC1, BV1, MX4200, MX8000, BV6, BV3, BV7, BC6 Fjernsynets IR-modtager er ikke tilsluttet.
1	BC1, BV1, MX4200, MX8000, BV6, BV3, BV7, BC6 Fjernsynet og musiksystemet (BeoLink system) er anbragt i samme rum.
2	BC1, BV1, MX4200, MX8000, BV6, BV3, BV7, BC6 Fjernsynet og musiksystemet (BeoLink system) er anbragt i separate rum.
3	-
4	BC1, BV1, MX4200, MX8000, BV6, BV3, BV7, BC6 To fjernsyn i samme rum, hvor fjernsynene ikke er forbundet.
5	BC1, BV1, MX4200, MX8000, BV6, BV3, BV7, BC6 Fjernsynet og musiksystemet (BeoLink system) er anbragt i samme linkrum.
6	BC1, BV1, MX4200, MX8000, BV6, BV3, BV7, BC6 Fjernsynet er det eneste produkt i linkrummet.

## Naviger

Beo4	Mulige handlinger
<b>MENU</b>	Vælger menuer
<b>GO</b>	- vælger den undermenu, som markøren står på - vælger en menu, hvilket resulterer i, at indtastede værdier gemmes (i NVMEM), og menuen forlades - aktiverer funktioner, fx start/stop DVD-afspilning - sletter forkerte registreringer i menuen Monitor information og forlader den derefter
▲	Flytter markørbjælken op Vender tilbage til forrige menu, når markørbjælken står øverst. Ændrede data gemmes ikke
▼	Flytter markørbjælken ned Vælger en undermenu i nogle tilfælde
◀	Ændrer data
▶	Ændrer data
<b>STOP</b>	(Selvforklarende)
<b>Ciffer</b>	Ændrer data
<b>EXIT</b>	Fjerner menuerne

## Servicemenuen

Denne menu bruges til at vælge det område i enheden, hvor der skal serviceres eller hentes oplysninger fra.  
Menuens indhold afhænger af de installerede kilder.

## Monitor service menu

Her har du adgang til monitorens underlæggende servicemenuer.

## MONITOR INFORMATION

Hvis du vælger Monitor information, vises følgende:

- Softwareversionen for programprocessoren (angivet med PROM IC og modulnumrene).
- Softwareversionen for IOP (angivet med IC- og modulnumre).
- Softwareversionen for STB controlleren (angivet med IC og modulnumre).
- Softwareversionen for STB controller-tabellen. Tabellen er til den STB, den kan styre (angivet med IC'en og og modulnumre).
- Typenummeret angiver landetallet og hovedgruppen for typegodkendelsen.
- Delnummeret (ITEM NO.) angiver produktets komponenter og farver i form af et tal. Parametrene for dette omfatter varianter for stand/frontglas/farve/kodekonverter/land.
- Typenummeret kan også udledes fra delnummeret.
- SERIAL NO. (individuel) er et unikt tal for dette produkt.
- Tyveribeskyttelsesstatus. Statusen angiver, om masterkoden blev indtastet korrekt (STORED/NOT STORED).
- Den nuværende Option-indstilling.
- De sidste fem fjernsynsfejl (fx IIC-bus-fejl) med måned og dag.
- Den sidste ML/SL-fejl.
- I et produkt uden fysisk ML-hardware er denne status NH (No Hardware). Se afsnittet om ML-fejlkoder.
- Den sidste AVL-status/fejl. Denne status angiver tilstanden for AVL-linket i produkter med to AVL-links (et i hvert SCART-stik). Derfor har de to værdier. Den første værdi er til AVL i V.TAPE stikket, og den anden værdi er til AVL i AV stikket. Værdierne kan ses i afsnittet om AVL-fejlkoder.



- Sådan angives softwareversionen:  
nn ICmmm SW x.yy  
nn er det modulnummer, hvorpå IC'en er monteret  
mmm er delens listenummer for IC'en  
x.yy er softwareversionen

De sidste fem fjernsynsfejl udskrives som fejkoder inkl. måned og dag (fire cifre) efter systemurets tid på fejltidspunktet. Den sidste fejl står øverst.

V.TAPE AVL og AV AVL fejl udlæses altid med teksten LAST foran fejkoden.

Fejkoder er beskrevet i et senere afsnit.

Fejkoder for ML/SL vises i et senere afsnit.

Fejlregistreringer slettes, når menuen forlades med **GO**.

Fejlregistreringer slettes ikke, hvis menuen forlades med **▲ STEP UP**.

#### IC INFORMATION

Menuen viser revisionstallene for de monterede IC'er. Direkte tal fra IC'ernes registre vises, og denne information skal bruges til sammenligning med dataarkene. Informationen vises på megatext, MSP, HIP, HOP og billedforbedrings-IC'en. De viste tal er en direkte udskrivning fra IC'ernes registre, så ønskes der en yderligere identifikation af IC'en, skal den findes i det relevante dataark. Sådan udskrives informationen:

MSP	aabbccdd
HIP	ee
PICTP	ff
HOP	gange

Alle tal angives i heksadecimal notation.

aa:	MSP hardwareversionskode [00-FF]
bb:	MSP større revisionskode [00-FF]
cc:	MSP produktkode [00-0A]
dd:	MSP ROM-versionskode [00-FF]
ee:	Fjernsynets inputprocessors IC-versionsindikator [00-0F] (fire identifikationsdele direkte fra IC'ens statusregistre)
ff:	Billedforbedrings-IC [00-07] (tre identifikationsdele direkte fra IC'ens statusregistre)
gange:	Fjernsynets displayprocessor [00-0F] (fire identifikationsdele direkte fra IC'ens statusregistre)
hh:	Megatext versionskode (firmwareversion)

### Servicetællere

De følgende servicetællere angives i menuen:

Servicetæller	Enhed	Bemærkninger
Audio mode time	0-99999 dage	Monitor tændt uden højspænding
Boot Counter	0-99999 gange	Antal gange, enheden har modtaget netspænding
Audio/Video mode time	0-99999 dage	Monitor tændt uden højspænding
ON/OFF	0-99999* 10 gange	Antal gange, enheden har været tændt (både i lyd og lyd/video-tilstand)
Radio	0-99999 dage	Samlet tid, radioen har været tændt i
Radio on	0-99999* 10 gange	Antal gange, radioen har været tændt

### PICTURE ADJUSTMENTS

Det er muligt at justere billedparametrene i de følgende undermenuer:

HOP PICTURE MENU  
 ADC ADJUSTMENTS  
 SCALER MENU 1  
 SCALER MENU 2  
 SCALER TEST MENU

Hver parameterværdi gemmes automatisk efter justeringen.

#### Undermenuen HOP PICTURE

I denne undermenu kan følgende ting indstilles:

BRIGHTNESS	fra 0 til 63
COLOUR	fra 0 til 63
CONTRAST	fra 0 til 63
RED-DRIVER	fra 0 til 63
GREEN-DRIVER	fra 0 til 63
BLUE-DRIVER	fra 0 til 63
BLACK OFFSET R	fra 0 til 15
BLACK OFFSET G	fra 0 til 15
SOFT CLIP	fra 0 til 3
PWL	fra 0 til 15

#### Undermenuen ADC ADJUSTMENT

I denne undermenu kan følgende ting indstilles:

R OFFSET	fra 256 til 1023
R COARSE	fra 0 til 1023
G OFFSET	fra 256 til 1023
G COARSE	fra 0 til 1023
B OFFSET	fra 256 til 1023
B COARSE	fra 0 til 1023

## SCALER - undermenu 1

Når man redigerer data, forsvinder den nederste halvdel af menuen og Current Value parametrene. Dette er for at give mere plads til visning af skærmen, så der lettere kan foretages justeringer.

Det er muligt at justere de fem parametre øverst, som er kategoriseret som Picture Offsets, og du kan indstille BACKLIGHT STARTUP.

BACKLIGHT STARTUP kan slukkes i denne menu, så man kan udføre målingerne af skærmoplysningen uden rettelserne udført af Backlight Startup Sequence.

De nuværende værdier herunder viser brugerens indstillinger. Disse kan ikke ændres.

BRILLIANCE	fra 0 til 62
COLOUR	fra 0 til 62
CONTRAST	fra 0 til 62
SCALER CONTRAST	fra 0 til 255
SENSOR CONTRAST	fra 0 til 255

BACKLIGHT STARTUP [ON/OFF]

CURRENT VALUES:

BRIGHTNESS  
COLOUR  
CONTRAST  
SCALER CONTRAST  
TINT

## SCALER - undermenu 2

LUT-værdierne er Lookup Table valgmuligheder.

Lookup Table indeholder farvemætningsværdier for forskellige nuancer af rød, grøn og blå i billedet.

For hver farve kan der vælges mellem tre farvemætningsniveauer:

2: Over middel

1: Middel

0: Under middel

De følgende værdier kan justeres:

DISPLAY WHITE POINT:

DISPLAY R	fra 0 til 255
DISPLAY G	fra 0 til 255
DISPLAY B	fra 0 til 255

LOOKUP TABLE SELECTION:

RED TABLE	[0, 1, 2]
GREEN TABLE	[0, 1, 2]
BLUE TABLE	[0, 1, 2]

DISPLAY GREY POINT

DISPLAY R	[0,1]
DISPLAY G	[0,1]

BLUE STRETCH [0, 1, 2,3]

## Undermenuen SCALER TEST

Denne menu indeholder ingen parametre, men giver oplysninger om, hvorvidt LCD-skærmen er overophedet, og om der er registreret en DVI.

Punktet Test Patterns åbner desuden en undermenu, hvor du kan vise prøvebilleder med henblik på at lokalisere evt. 'døde punkter' på skærmen.

I menuen Test Patterns kan man navigere på følgende måde:

Op/ned-piletasterne skifter mellem de to farveskærme – både når de er tændt, og når man navigerer imellem dem i menuen Test Patterns.

Brug **GO**, **WIND** eller **REWIND** til at aktivere og deaktivere farveskærmene.

## TEST PATTERNS

WHITE  
GREY 25%  
GREY 50%  
GREY 75%  
BLACK  
RED  
GREEN  
BLUE  
YELLOW  
MAGENTA  
CYAN

## SCALER STATUS:

DISP OVERHEATED [LOW/HIGH]  
DVI DETECTED [NO/YES]

## Undermenuen PHASE ADJUSTMENT

Denne værdi kan justeres:

PHASE VALUE fra 0 til 31

## GEOMETRY ADJUSTMENTS LCD

Der er kun fire parametre til justering af størrelsen og positionen af skærmen.

HOR SIZE fra 0 til 2000  
VERT SIZE fra 0,2,4..2000  
HOR POSITION fra 0 til 2000  
VERT POSITION fra 0 til 2000

Bemærk, at V.Size er speciel, idet den kun kan acceptere lige værdier.

## Menuen SOUND ADJUSTMENTS

AVC (= Automatic Volume Control) kan slukkes i denne menu, så man kan udføre lydmålinger uden de rettelser, AVC-funktionen foretager. Det er desuden muligt at angive en maksimumlydstyrke.

**LEFT:**

TREBLE 9  
BASS 9

**RIGHT:**

TREBLE 9  
BASS 9

## FACTORY SETTINGS:

AVC [ON/OFF]

## MAX VOLUME LIMIT:

MAX VALUE: Mellem 65 og 90

## Undermenuen TELETEXT ADJUSTMENTS

Visse fjernsynskanaler udsender en billedformatidentificering, der sætter fjernsynet i stand til automatisk at skifte til det korrekte format, når WSS DETECT er indstillet til ON, hvis der er WSS-koder i signalet.

BROADCAST ONLY: Kun tændesignal fra fjernsynets tuner.

DETECT ON: Tændesignaler fra alle kilder: TV-tuner, DVD-afspilning og AV-stik.

DETECT OFF: Under visse omstændigheder, fx ved dårlige signalstøjforhold, kan springen mislykkes, hvilket kan forårsage fejlagtig afbrydelse.

De følgende justeringer er mulige:

WSS STATUS DETECT ON / DETECT OFF / BROADCAST ONLY

TEXT LANGUAGE:

B&O LANGUAGE 0 0-6

AUTO FORMAT ENABLED/DISABLED

4:3 ON/OFF

Ved at vælge »B&O LANGUAGE« kan man vælge mellem 7 forskellige tegnsæt til tekst-tv.

- 0 Engelsk, tysk, svensk, italiensk, fransk, portugisisk, slovakisk
- 1 Polsk, tysk, svensk, italiensk, fransk, kroatisk, slovakisk, rumænsk
- 2 Engelsk, tysk, svensk, italiensk, fransk, portugisisk, tyrkisk
- 3 Engelsk, russisk, estisk, tjekkisk, tysk, litauisk, ukrainsk
- 4 Engelsk, tysk, svensk, italiensk, fransk, portugisisk, tyrkisk, græsk
- 5 Engelsk, arabisk, fransk
- 6 Engelsk, hebræisk, arabisk

Hvis sprog 3 til 6 vælges, er det ikke muligt at modtage tekst-tv niveau 2.5 d/r/cs-tegn. Det er heller ikke muligt at lave animationer i programlisten i tekst-tv-funktion. Hvis autoformat er valgt, justeres billedet automatisk til det bedste billedformat – automatisk billedformatsoptimering (Black Bar Detection). Hvis funktionen er deaktiveret, skal formatoptimeringen gøres manuelt med Beo4.

Når 4:3-funktionen er sat til ON, er det muligt at bruge 4:3-formatet under Format1.

**Undermenuen M2 INFORMATION**

Denne menu indeholder oplysninger om softwareversionerne til tekst-tv-processoren. STB TIMER: Det er muligt at justere forsinkelsen til en tilsluttet set-top box. Dette skyldes, at visse set-top boxes har en lang opstartstid. Da dette kan påvirke timer-optagelser, er det muligt at ændre opstartstiden til mellem 0 og 255 sekunder. HW STATUS: Til fabriksbrug.

**RESET TO DEFAULT****ADVARSEL**

Reset-kommandoen RESET TO DEFAULT aktiveres direkte, når menuen fremhæves. Hvis menupunktet RESET TO DEFAULT vælges, vises teksten PLEASE WAIT, indtil funktionen er udført. Mens teksten PLEASE WAIT vises, må du IKKE vælge en kilde eller trykke på **EXIT** eller **STANDBY**.

De følgende parametre påvirkes, når enheden nulstilles:

- Option indstilles til 2, hvis der er et FM-modul; ellers vælges Option 1
- AV1 og AV2 indstilles til NONE
- PL højttalere indstilles til NONE
- Lydstyrken indstilles til standard
- Den maksimale lydstyrke indstilles til standard
- Bas, diskant og balance indstilles til standard
- Loudness sættes til NO
- AVC aktiveres
- Lysstyrke, kontrast og farvejusteringer indstilles til standard
- Filmtilstand aktiveres
- Kamfilter aktiveres
- Gemte fjernsynsprogrammer og radiostationer slettes
- Modulatorfrekvensen indstilles til standard
- Gemte programgrupper slettes
- Standen indstilles til standardposition
- WUT-data slettes
- Uret indstilles til at synkronisere med program 1
- Autoformat aktiveres
- WSS aktiveres
- Standardformatet til 4:3-signaler indstilles til 16:9 Panorama
- Format 5 (4:3) indstilles til ENABLED
- Produktionstællere standser
- Slukningsfunktion aktiveres
- Menusprog indstilles til engelsk
- Internal Radio aktiveres (ENABLED), hvis der er et FM-modul
- Første installationsmenu vises næste gang, enheden tændes

## TV SERVICE MENU

I denne menu kan man ændre MF-varianten (dvs. aktivere/deaktivere de forskellige tunersystemer) og skifte båndbegrænsninger og -konstanter.

AFC kan slås fra eller til, så IF ADJUST bliver mulig. AFC off huskes kun indtil næste slukning.

Når systemet er valgt, ændres båndbegrænsningerne og -konstanterne IKKE. Alle frekvenser er i MHz.

TUNER TAKEOVER justerer tunerens AGC. Værdien kan ligge mellem 0 og 63. Når hovedchassiset udskiftes, er der en etiket med en værdi, som skal indtastes her.

IF ADJUST justerer PLL-indstillingen. Værdien kan ligge mellem 0 og 127.

AFC STATUS viser den nuværende AFC-status. Der kan vises fire værdier:

O/H = outside high

I/H = inside high

I/L = inside low

O/L = outside low

AFC-statusværdien opdateres, når menuen åbnes og derefter ca. fire gange i sekundet.

FM SOUND ADJUST bruges til at justere lyden på FM s/n på TV-tuneren. Værdien kan ligge mellem 0 og 63.

MODULATOR SYSTEM bruges til at ændre, hvilket modulatorsystem, der bruges til linkrum. De mulige systemer er B/G eller I.

## RADIO SERVICE MENU

FM- og DAB-radioernes softwareversioner vises. Testtilstanden kan aktiveres eller deaktiveres. Med testtilstanden indstillet til ON, sker følgende:

- Update-rutinen standses.
- FM wide filteret indstilles.
- Søgeniveauet indstilles til First Stop. Dette betyder, at der i testtilstand findes flere svage stationer end ellers.
- Stærke stationer dæmpes med 20 dB.

Hvis et DAB-modul er installeret, er der to ekstra felter:

Frekvenstabel (mulighed for at vælge mellem DAB EU, DAB CA og DAB KOREA).

Bands (mulighed for at vælge mellem BAND 3, L BAND og BAND 3&L).

Hvis der ikke er et DAB-modul installeret, er felterne gråtonede.

Hvis DAB-modulet er installeret og samtidig afspiller, er der seks ekstra felter:

Frequency – frekvensen på den nuværende DAB-kanal

Viterbi – Værdi => 0 = god modtagelse

Channel – kanalens navn, fx 13F)

Signal quality – Værdi => 0 = god modtagelse

Sound – mono eller stereo

Bitrate – bitraten i kb/s

## STAND ADJUSTMENT

Hvis EEPROM'en skal ændres, eller chassiset skal udskiftes, skal standens centerposition sættes op. Dette gøres i denne menu ved at aktivere menupunktet. Ved at trykke på ▼ aktiveres kalibreringsfunktionen.

Ved et trykke på ▲ vendes tilbage til den forrige menu, uden at funktionen aktiveres.

**Ekstraservicemenuen BUSINESS TO BUSINESS**

Når et BtB-modul registreres, vises et ekstra felt i den første servicemenu: BUSINESS TO BUSINESS.

Hvis BtB ENABLED indstilles til YES, og man trykker på **GO** på Beo4, vil fjernsynet slukkes automatisk, fordi det starter tilstanden BtB (Hotel), hvor STBC'en styrer fjernsynet.

STBC POWER ON viser strømforsyningsstyrken til STBC'en: 5 V standby eller 14 V.

BtB IN FLASH viser, om STBC-modulet er i flash-tilstand eller ej. Dette er til fremtidig brug.

**Ignore-tilstand**

I tilfælde af en alvorlig komponentfejl kan enheden ikke tændes. For at servicere en enhed på trods af denne fejl skal enheden sættes i en tilstand, hvor fejlen ignoreres. Denne tilstand kaldes Ignore-tilstand, og den beskrives uddybende i afsnittet Justeringer og tips til reparation.

**Fejlkode**

Fjernsynet kan opdage visse typer fejl og vise dem på skærmen. De sidste fem fjernsynsfejl vises som fejlkode med måned/dato (fire cifre) i henhold til systemets ur. Den seneste fejl vises øverst. Da fjernsynet ikke er udstyret med et ur, vil den viste måned/dag være ukorrekt, men den kan bruges til at se, om der har været flere fejl på samme dato.

Følgende typer fjernsynsfejl kan vises:

....	Ingen fejl registreret
DF	Datafejl
POR1	Reset-fejl ved opstart 1
POR2	Reset-fejl ved opstart 2
PDD	Fejl opdaget ved slukning
DPF	DiSEqC-strømsvigt
XX-YZ	(XX = IIC-adresse Y = IIC bus 1 eller bus 2 Z = ethvert IIC-busegment A/B/C/D)

ML-fejlkode er til brug ved sporing af fejl i Master Link systemet.

....	Ingen fejl registreret
CI	Adressekonfiguration ikke mulig
TD	ML-data kortslettet til stel
TU	ML-data kortslettet til forsyningsspændingen
??	Andre udefinerbare fejlmuligheder
NH	Ingen hardware. Der er ikke noget Master Link PCB i fjernsynet

AVL-fejlkode fra V.TAPE- og AV-stikkene

....	Ingen fejl registreret
TI	Transmission ikke mulig
TD	Data-link kortslettet til stel



Fejlkoder for motoriseret stand

ST-01	Calibration error too few positions
ST-02	Calibration error too many positions
ST-03	Calibration error EEPROM
ST-04	Calibration error transducer
ST-05	Calibration error position

Efter udbedring af fejlen, som udløste fejlkoden, skal fejlkoden slettes. Det gøres ved at trykke på **GO** i menuen MONITOR INFORMATION.

#### IIC-bus-fejl

En IIC-bus-fejl betyder, at kommunikationen på bussen svigter, når mikrocomputeren prøver at kommunikere med den pågældende adresse.

Fejlkode	Modul-	IC	Funktion	Tilstand(e)	Ur	BUS
22	1	IC200 SDA6000	M2 Processor	AV	400 kHz	IIC-2D
40	1	IC300 TDA9178	CTI	V	400 kHz	IIC-3_2
60	6	IC2 H8/3216	IOP hovedprocessor	SAV	400 kHz	IIC-2D
80	1	IC550 MSP3410D	Lydprocessor	AV	100 kHz	IIC-2C
80	64	IC2 TDA7315	Power Link	AV	100 kHz	IIC-2B
8A	1	IC100 TDA9321H	Farvedekoder og IF (HIP)	AV	100 kHz	IIC-2A
8C	1	IC350 TDA9330H	Videoprocessor (HOP)	V	100 kHz	IIC-3_2
A2	1	IC49 PCF8563	Real-time ur	SAV	100 kHz	IIC-1
C0	1	TU1 CTF5510	TV-tuner	V	100 kHz	IIC-2A

I de fleste tilfælde betyder dette, at den adresserede IC er defekt, men at defekten også kan ligge i en af komponenterne omkring IC'en eller i en komponent på bussen. Følgende tabel adresserer IIC-busfejlene:

#### Tilstande:

S: Standbytilstand  
A: Audiotilstand  
V: Videotilstand

#### DF Data failure

Hvis der opstår en fejl i EEPROM'en (6IC6), som forhindrer, at der udsendes geometridata til fjernsynsapparatet, udskifter mikrocomputeren de manglende data med standarddata gemt i EPROM (6IC3) modul 999.

#### POR1 Power on reset failure 1

Reset- eller opdateringsfejl af modul 999 under opstart.

#### POR2 Power on reset failure 2

Reset- eller opdateringsfejl af modul 999 under opstart.

#### PDD Power down detected failure

Fejl ved slukning registreret i modul 999.

#### CI Address configuration impossible

Fejl under adressekonfiguration. Der er ikke blevet tildelt en adresse, fordi der er blevet koblet et usædvanligt stort antal enheder til Master Link.

- Kobl alle enheder fra linket, og tilslut dem igen én ad gangen.

**TD ML data pulled down**

Linket er kortsluttet til stel (Low). Denne fejl kan forekomme i form af en fysisk kortslutning i linket, i linkdriverne eller i ML-master/kilde-kredsløbsmodul 51 i fjernsynet.

**TU ML data pulled up**

Linket er kortsluttet til forsyningsspændingen (High). Denne fejl kan forekomme i form af en fysisk kortslutning i linket, i linkdriverne eller i ML-master/kilde-kredsløbsmodul 51 i fjernsynet.

**TI Transmission impossible**

Det er ikke muligt at sende data til ben 8 i V.TAPE- eller AV-stikket, sandsynligvis pga. støj.

**TD Data link tied down**

Data-link-forbindelsen til ben 8 i V.TAPE- eller AV-stikket er kortsluttet i jordforbindelsen.

**ST-01 Calibration error too few positions**

Der læses ikke nok positioner under kalibreringen af standen. Standen kan være blokeret.

**ST-02 Calibration error too many positions**

Der læses for mange positioner under kalibreringen af standen.

**ST-03 Calibration error EEPROM**

Fejl, når standforskydningen burde gemmes i EEPROM.

**ST-04 Calibration error transducer**

Der læses en ugyldig position fra transducere.

**ST-05 Calibration error position**

Flere læsninger fra transducere med standen i samme position.

ABO-CENTER V/HENRIKSENS ELEKTRONIK

Service Menu



ABO-CENTER V/HENRIKSENS ELEKTRONIK

## Udskiftning af moduler

### Moduler, der kan udskiftes

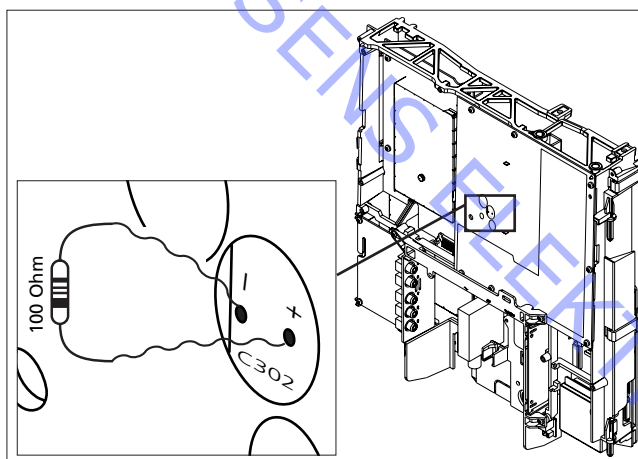
BeoCenter 6-23 – Montering af servicestande .....	5.5
BeoCenter 6-23 i serviceposition .....	5.6
Hovedchassis i serviceposition .....	5.7
Udskiftning af kontrastskærm .....	5.8
Udskiftning af hovedchassis (modul 999) .....	5.9
Udskiftning af LCD-skærm .....	5.11
Udskiftning af PCB7, PC Sound .....	5.12
Udskiftning af PCB8, Decoupling module .....	5.13
Udskiftning af PCB10, Sound Output module .....	5.14
Udskiftning af PCB11, IR Autocontrast module .....	5.15
Udskiftning af PCB37, DAB module .....	5.16
Udskiftning af PCB51, Master Link module .....	5.17
Udskiftning af PCB59, Camcorder module .....	5.18
Udskiftning af PCB61, BtB module .....	5.19
Udskiftning af PCB64, Power Link module .....	5.20
Udskiftning af PCB85, FM tuner module .....	5.21
Udskiftning af PCB88, Interface module .....	5.23

### Advarsel: Afbryd strømmen inden demontering

Strømmen skal afbrydes, inden LCD-skærmen, modulerne eller PCB'erne demonteres og/eller udskiftes.

Der er stor risiko for beskadigelse af LCD-skærmen, hvis forbindelsen mellem skærmen og hovedchassiset er afbrudt, mens der er tændt for strømmen.

Kortslut ben 3 and 4 på LCD-strømforsyningen, som vist på figuren - ellers beskadiges LCD-skærmen.



### Formål med udskiftning af moduler

Kort vejledning i udskiftning af de tilgængelige moduler med henvisning til supplerende illustrationer:

- Udskiftning af moduler i korrekt rækkefølge.
- Tekst og figurer.
- Henvisning til justering.

Moduler, der ikke kræver en særlig fremgangsmåde, vises evt. kun som figurer.

**Udskiftning af hovedchassis (modul 999)**

Husk at afbryde strømmen!

Se illustrationerne på side 5.9 for en detaljeret vejledning om demontering.

**Bemærk**

Alle moduler skal placeres på ESD-måtten eller i en ESD-sikker pose.

**Udskiftning af hovedchassis (modul 999)**

1. Sæt produktet i serviceposition.
2. Afbryd strømmen.
3. Tilslut ESD-måtten.
4. Kobl kabler og moduler fra hovedchassiset.
5. Fjern hovedchassiset, og placer det på ESD-måtten.
6. Sæt det nye hovedchassis i produktet.
7. Overfør kundeindstillinger, produktionsindstillinger og pinkodedata til det nye chassis via ServiceTool.
8. Monter modulerne igen, og tilslut igen kablerne til hovedchassiset.
9. Tilslut igen de resterende kabler.

Produktet er nu klar til justering.

10. Frakobl ESD-måtten.
11. Tilslut strømmen.
12. Tænd for produktet.

**Åbn TV Service menu**

13. Overfør værdierne for Tuner Take Over, IF-justering og FM-lydjustering.

**Åbn Monitor Service menu****Kontrol af billede og geometri**

14. Kontrol af billedkvaliteten.  
Hvis billedkvaliteten ikke er i orden, indstilles dataene i ADC Adjustments, Scaler menu 1 & Scaler menu 2 til standard.  
  
Hvis billedkvaliteten stadig ikke er i orden, skal du udføre hele Picture adjustment inkl. A/D PHASE ADJUSTMENT.  
Kontroller billedkvaliteten igen.  
  
Hvis billedkvaliteten ikke er i orden, skal du kontakte Bang & Olufsen.
15. Geometrikontrol.  
Hvis geometrien ikke er i orden, indstilles geometrijusteringsdataene til standard.
16. Afslut service.  
Se kapitlet Afsluttende kontrol efter reparation.

### Udskiftning af PCB8, Decoupling

Husk at afbryde strømmen!

Se illustrationerne på side 5.13 for en detaljeret vejledning om demontering.

### Bemærk

Alle moduler skal placeres på ESD-måtten eller i en ESD-sikker pose.

### Udskiftning af PCB8, Decoupling

1. Sæt produktet i serviceposition.
2. Afbryd strømmen.
3. Tilslut ESD-måtten.
4. Frakobl kablerne til PCB8.
5. Fjern PCB8, og placer den på ESD-måtten.
6. Sæt den nye PCB8 i produktet.
7. Tilslut kablerne til PCB8 igen.

Produktet er nu klar til justering.

8. Frakobl ESD-måtten.
9. Tilslut strømmen.
10. Tænd for produktet.

### Åbn Monitor Service menu

### Kontrol af billede og geometri

11. Kontrol af billedkvaliteten.  
Hvis billedkvaliteten ikke er i orden, indstilles dataene i ADC Adjustments, Scaler menu 1 & Scaler menu 2 til standard.  
  
Hvis billedkvaliteten stadig ikke er i orden, skal du udføre hele Picture adjustment inkl. A/D PHASE ADJUSTMENT.  
Kontroller billedkvaliteten igen.  
  
Hvis billedkvaliteten ikke er i orden, skal du kontakte Bang & Olufsen.
12. Geometrikontrol.  
Hvis geometrien ikke er i orden, indstilles geometrijusteringsdataene til standard.  
  
Kontroller, at geometrien er i orden.  
Se Justering, hvis geometrien ikke er i orden.
13. Afslut service.  
Se kapitlet Afsluttende kontrol efter reparation.

### Udskiftning af LCD-skærm

Husk at afbryde strømmen!

Se illustrationerne på side 5.11 for en detaljeret vejledning om demontering.

### Bemærk

Alle moduler skal placeres på ESD-måtten eller i en ESD-sikker pose.

### Udskiftning af LCD-skærm

1. Sæt produktet i serviceposition.
2. Afbryd strømmen.
3. Tilslut ESD-måtten.
4. Frakobl de kabler, der er tilsluttet LCD-skærmen.
5. Fjern LCD-skærmen, og placer den på ESD-måtten.
6. Sæt den nye LCD-skærm i fjernsynet.
7. Tilslut igen kablerne til hovedchassiset.

Produktet er nu klar til justering.

8. Frakobl ESD-måtten.
9. Tilslut strømmen.
10. Tænd for produktet.

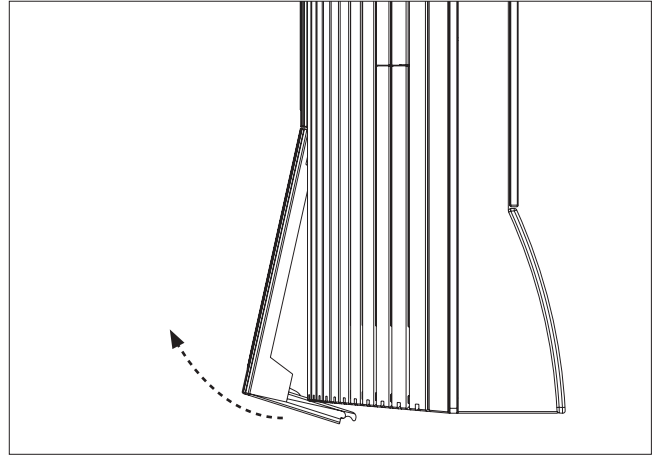
### Åbn Monitor Service menu

### Kontrol af billede og geometri

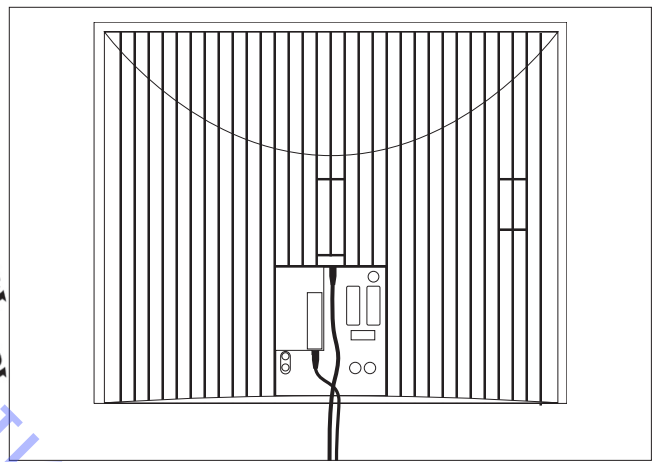
11. Kontrol af billedkvaliteten.  
Hvis billedkvaliteten ikke er i orden, indstilles dataene i ADC Adjustments, Scaler menu 1 & Scaler menu 2 til standard.  
  
Hvis billedkvaliteten stadig ikke er i orden, skal du udføre hele Picture adjustment inkl. A/D PHASE ADJUSTMENT.  
Kontroller billedkvaliteten igen.  
  
Hvis billedkvaliteten ikke er i orden, skal du kontakte Bang & Olufsen.
12. Geometrikontrol.  
Hvis geometrien ikke er i orden, indstilles geometrijusteringsdataene til standard.  
  
Kontroller, at geometrien er i orden.  
Se Justering, hvis geometrien ikke er i orden.
13. Afslut service.  
Se kapitlet Afsluttende kontrol efter reparation.



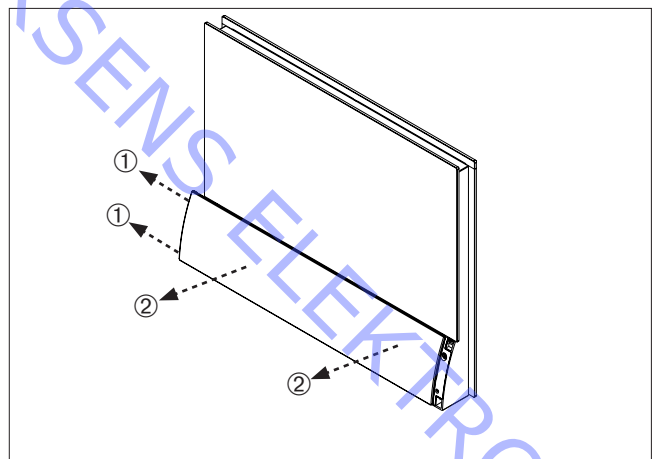
- Fjern stikdækslet



- Fjern alle kabler

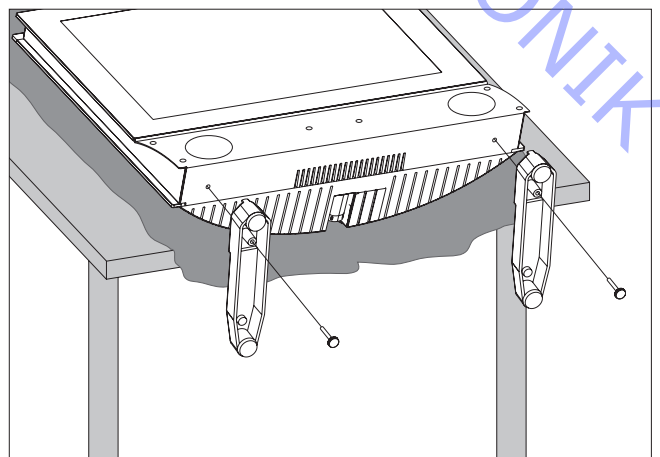
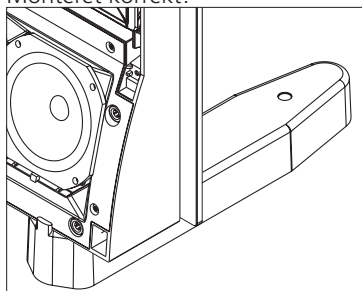


- Fjern højttalerfrontpladen



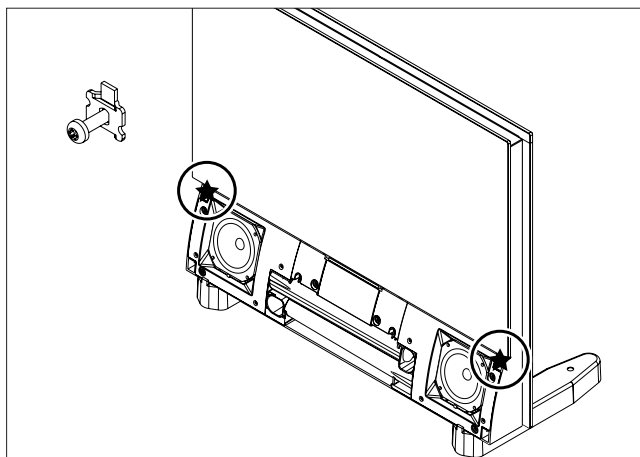
- Monter servicestande som vist

Monteret korrekt!

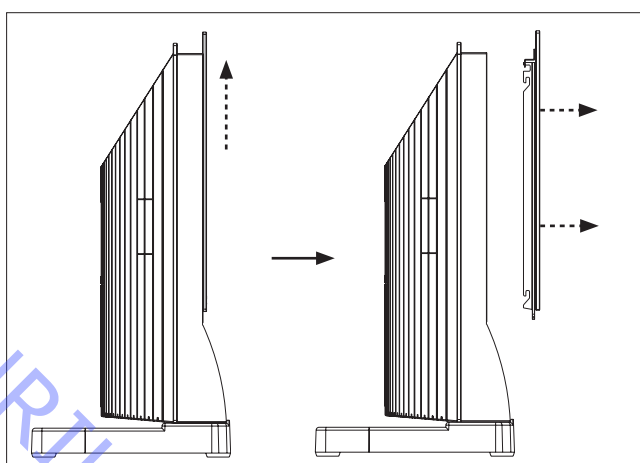


5.5 Montering af servicestande

- Fjern fastgørelseselementet

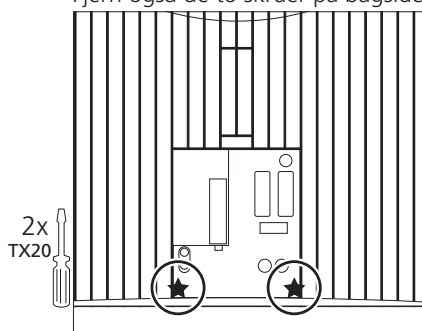


- Fjern kontrastskaermen

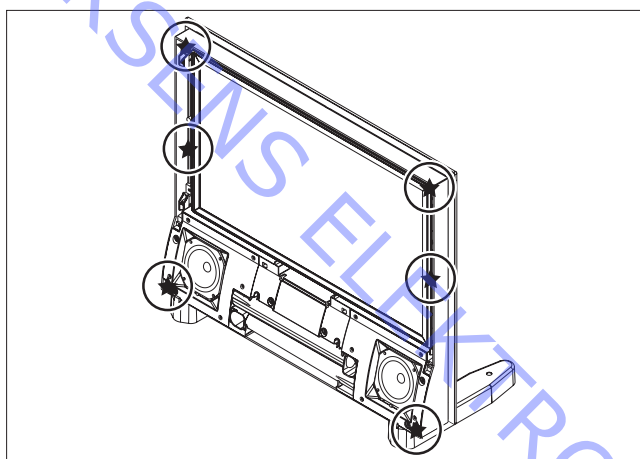


- Fjern skruerne

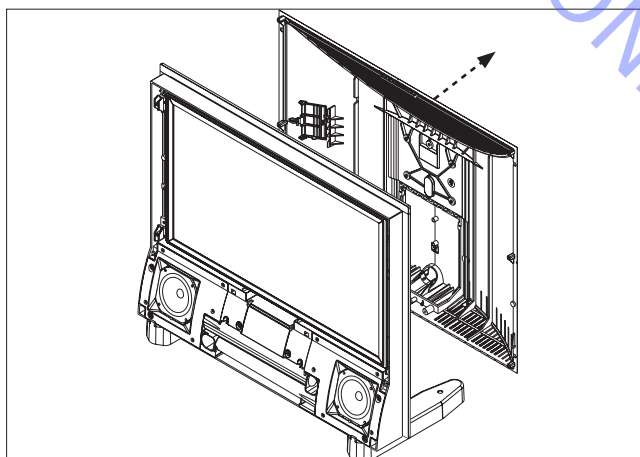
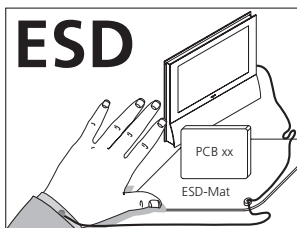
Fjern også de to skruer på bagsiden!



6x  
TX20

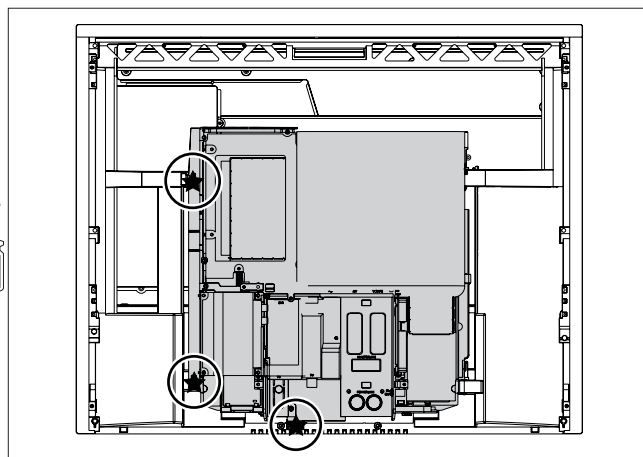


- Fjern bagdækslet

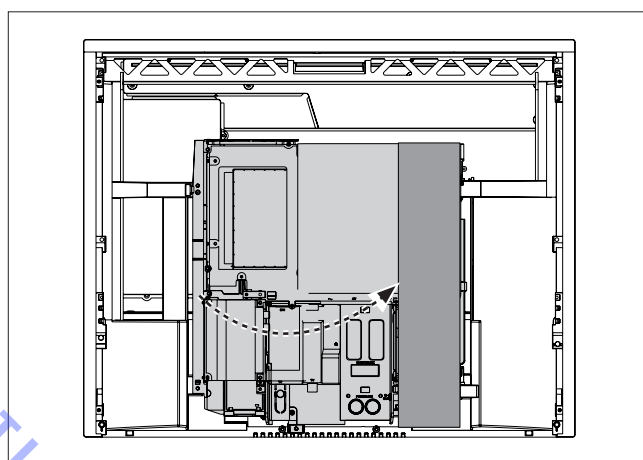


- 5.5 Montering af servicestande
  - 5.6 BeoCenter 6-23 i serviceposition
- Fjern skrueerne

3x  
TX20



- Træk chassiset ud 90°

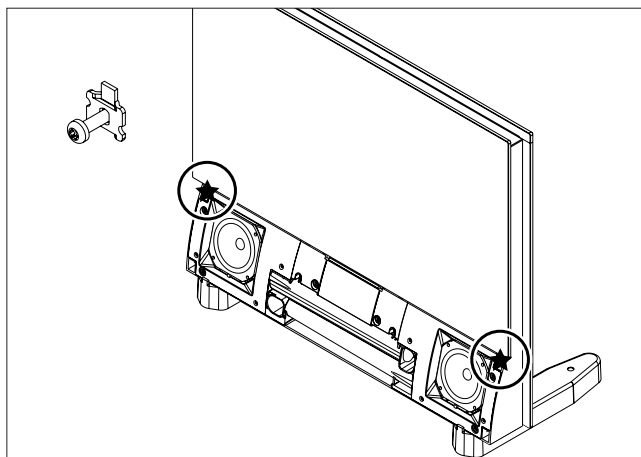



ABO-CENTER V/HENRIKSENS ELEKTRONIK

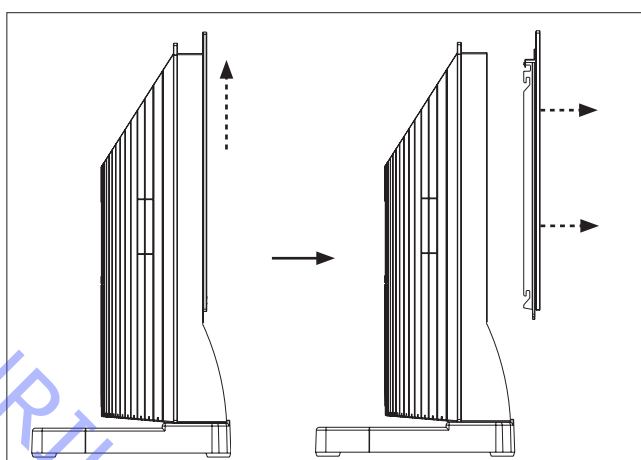
## 5.5 Montering af servicestande

- Fjern skrue

2x  
TX10



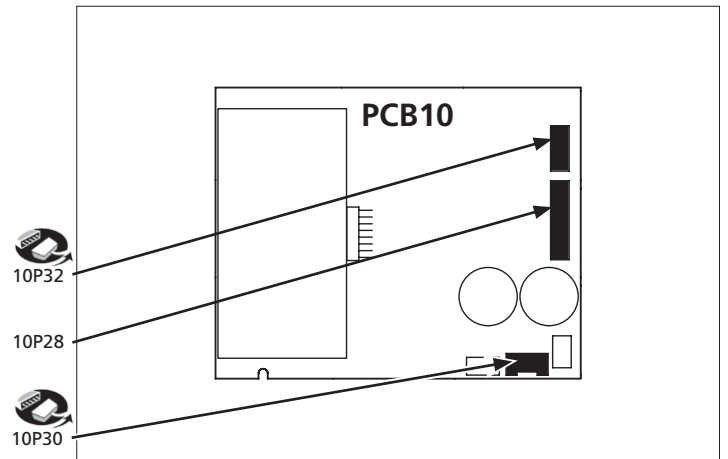
- Løft og fjern kontrastskærmen



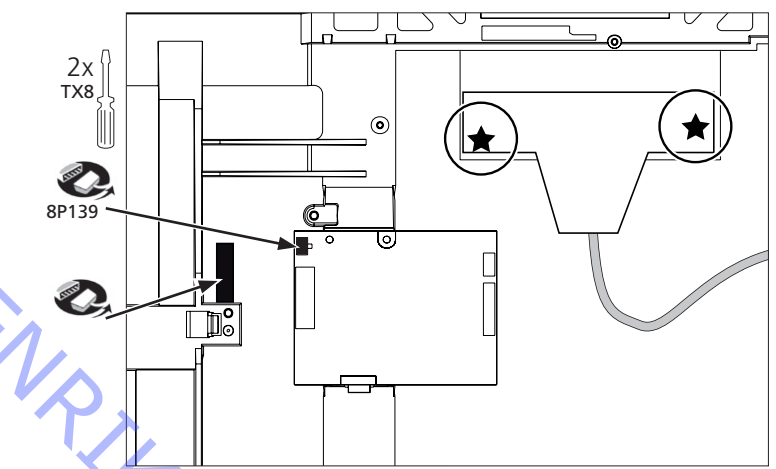
ABO-CENTER V/HENRIKSENS ELEKTRONIK

- ☞ 5.5 Montering af servicestande
- ☞ 5.6 BeoCenter 6-23 i serviceposition
- ☞ 5.7 Hovedchassis i serviceposition
- ☞ 5.21 Fjernelse af FM tuner, PCB85

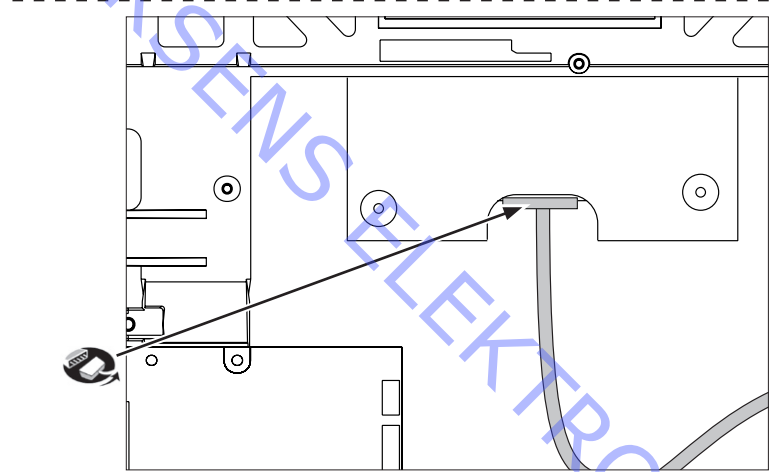
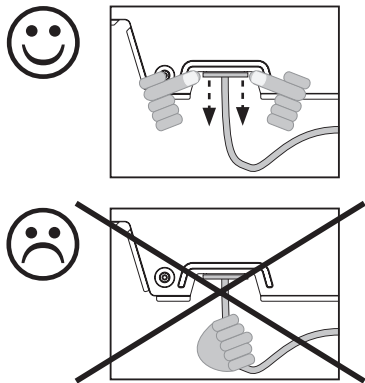
Fjern kabler fra PCB10



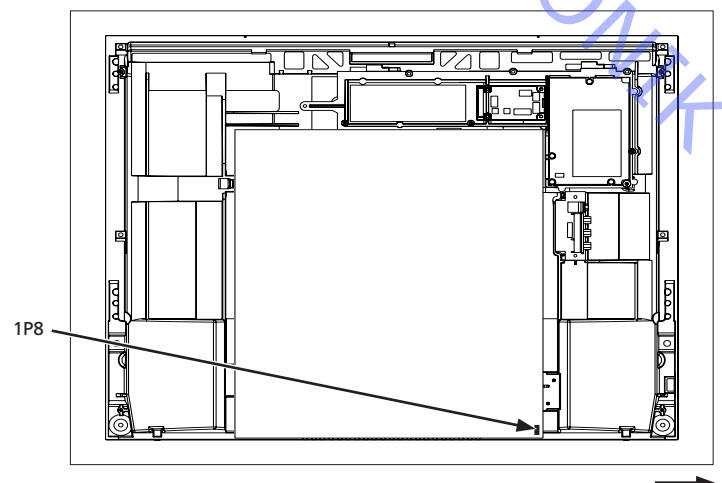
- Fjern kabler på PCB8 og LCD-skærmen
- Fjern skruerne



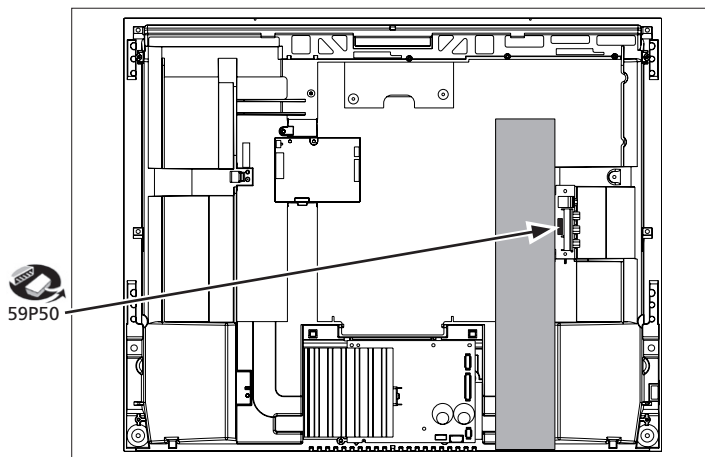
- Fjern stik til LCD-skærmen



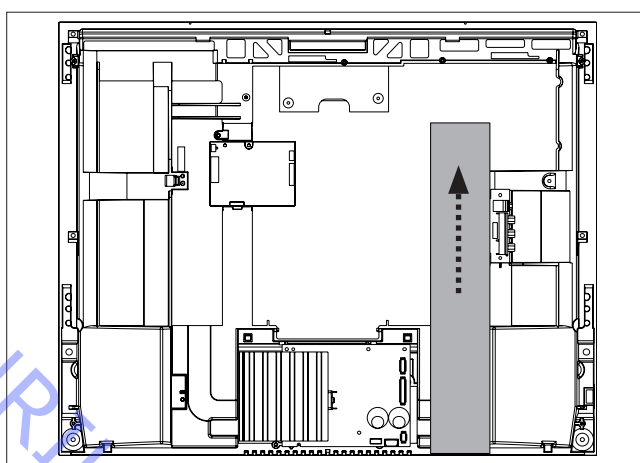
- Fjern GND-stikket



- Fjern videokamerastikket



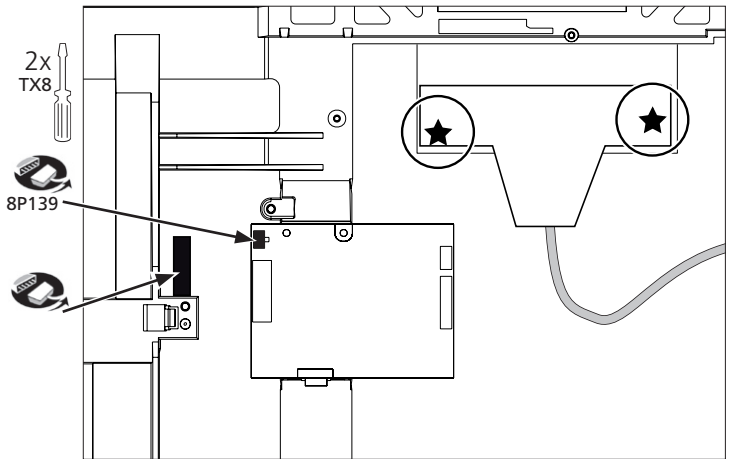
- Fjern hovedchassiset



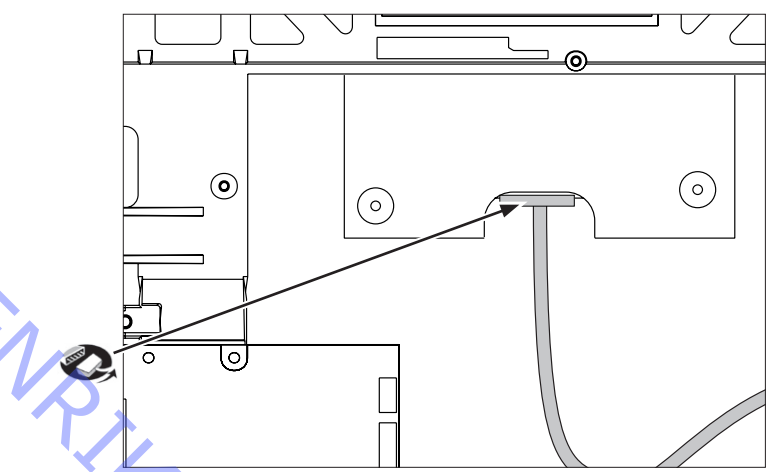
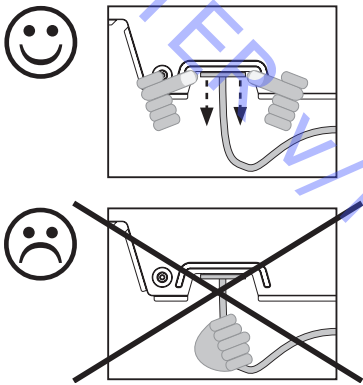
ABO-CENTER V/HENRIKSENS ELEKTRONIK

- ☞ 5.5 Montering af servicestande
- ☞ 5.6 BeoCenter 6-23 i serviceposition
- ☞ 5.7 Hovedchassis i serviceposition
- ☞ 5.21 Fjernelse af FM tuner, PCB85

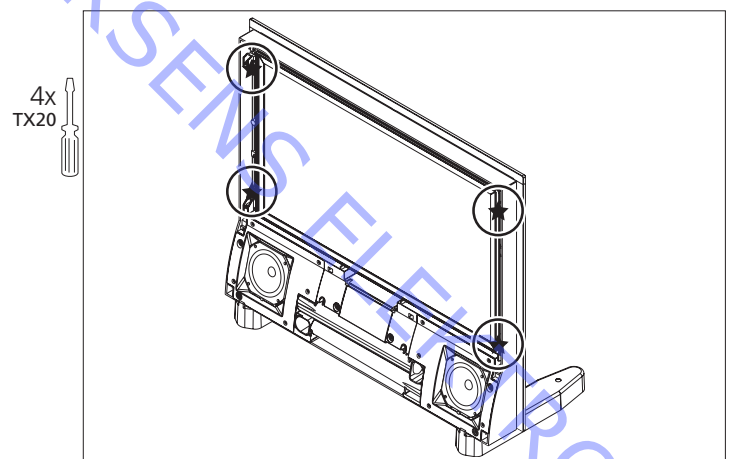
- Fjern kabler til LCD-skærmen
- Fjern skruerne og skjoldet



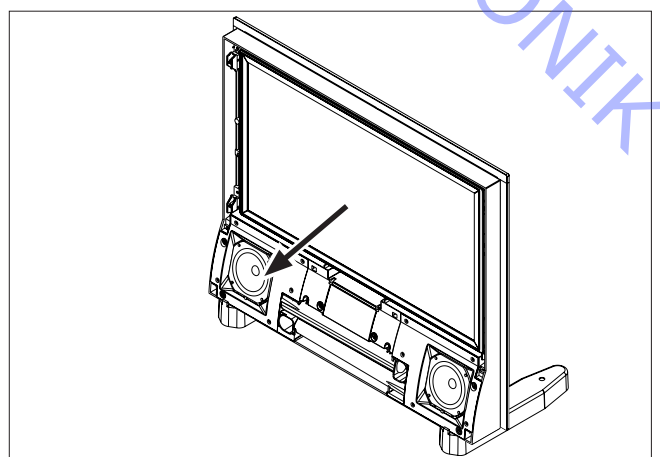
- Fjern stik til LCD-skærmen



- Fjern skruerne på LCD-panelet



- Fjern forsigtigt LCD-panelet

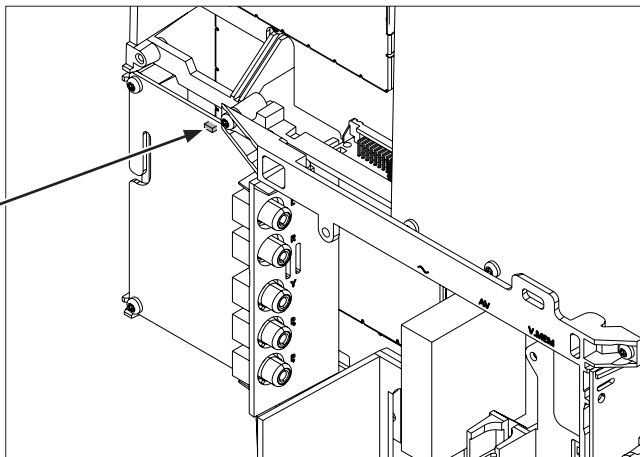


ABO-CENTER W/HENRIKSEN'S ELEKTRONIK

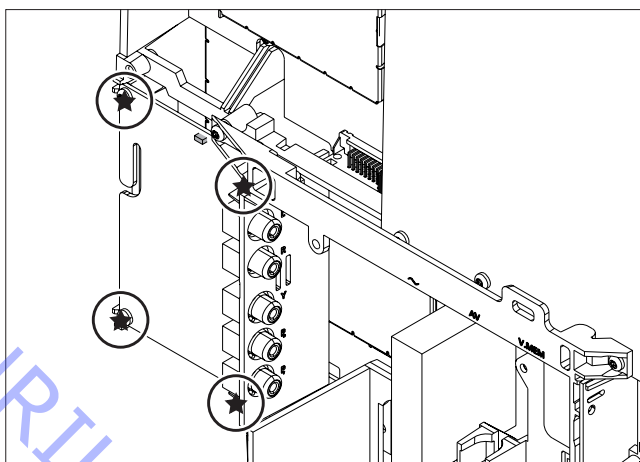
- ☞ 5.5 Montering af servicestande
- ☞ 5.6 BeoCenter 6-23 i serviceposition

- Fjern kablet

7P133

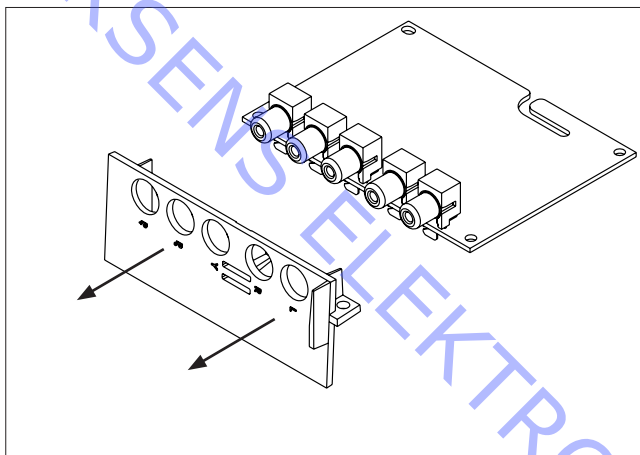
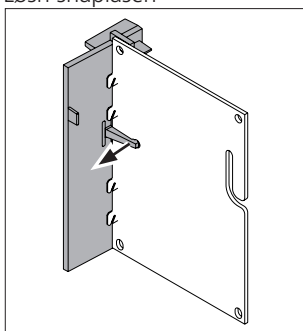


- Fjern skrueerne



- Fjern dækslet

Løsn snaplåsen

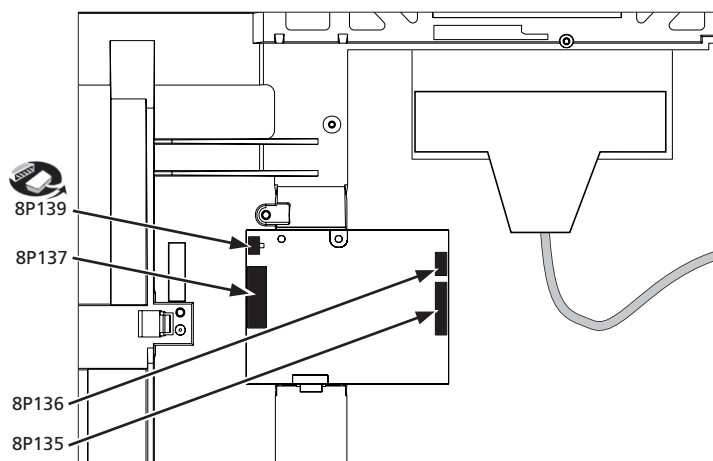


ABO-CENTER V/HENRIKSENS ELEKTRONIK

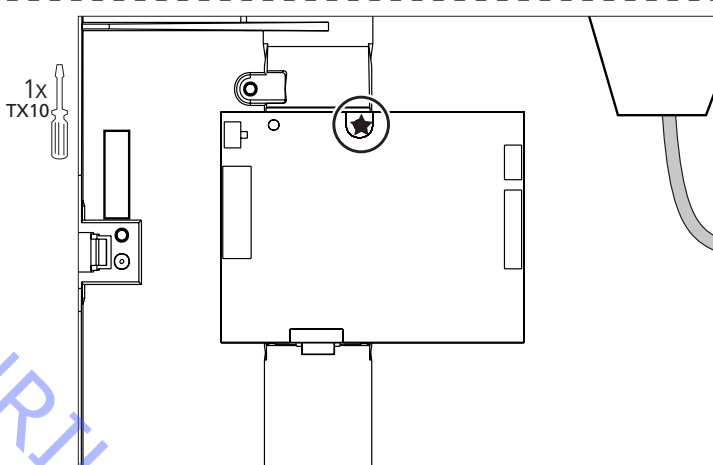


- 5.5 Montering af servicestande
- 5.6 BeoCenter 6-23 i serviceposition
- 5.7 Hovedchassis i serviceposition

- Fjern kablerne



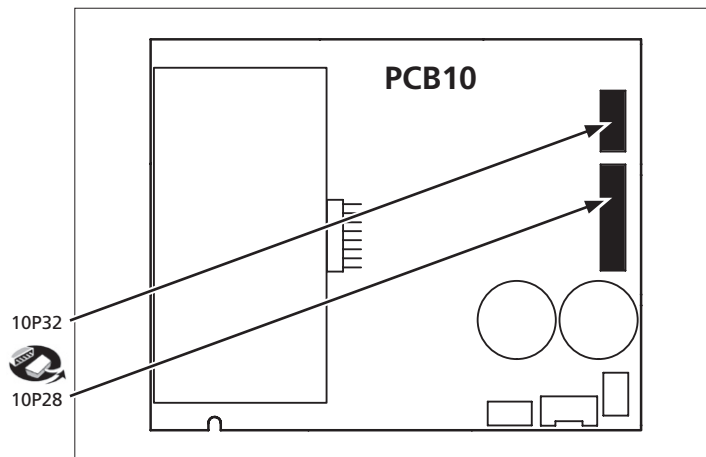
- Fjern skruen



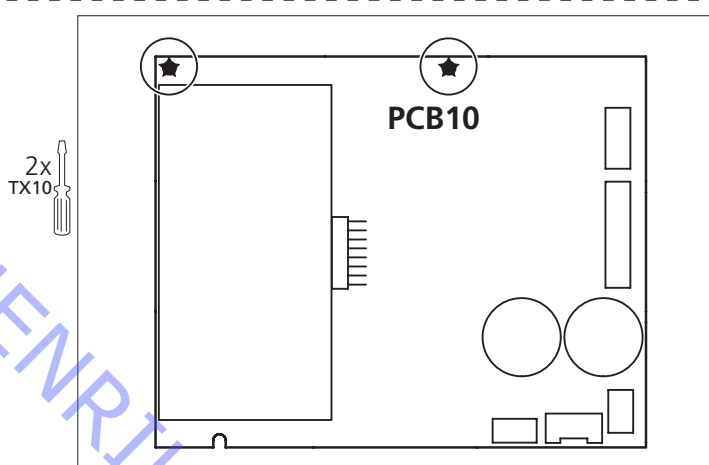
ABO-CENTER V/HENRIKSENS ELEKTRONIK

- 5.5 Montering af servicestande
- 5.6 BeoCenter 6-23 i serviceposition
- 5.7 Hovedchassis i serviceposition

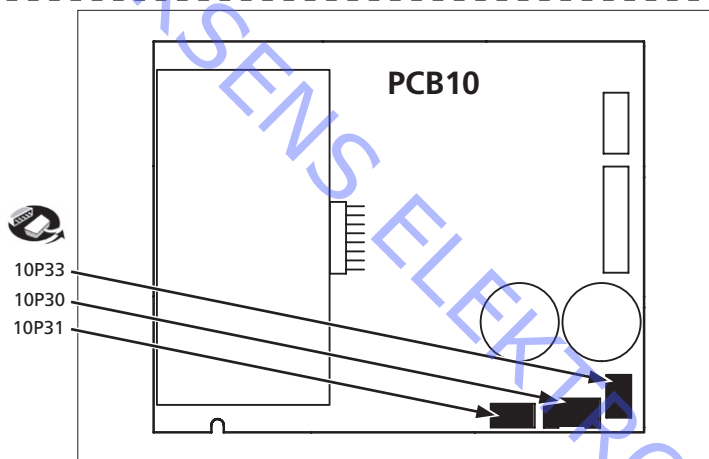
- Fjern de viste kabler



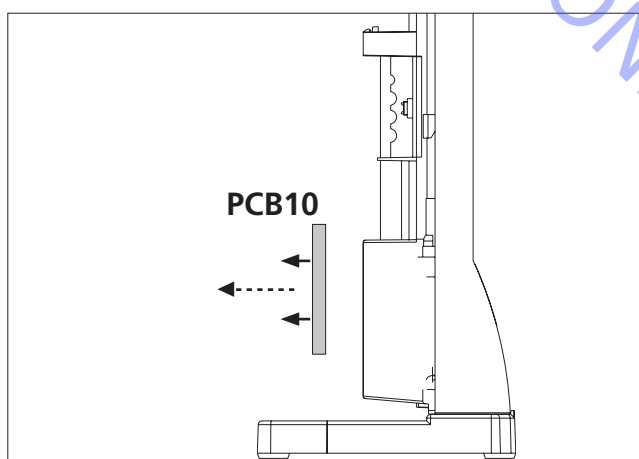
- Fjern skrueerne, og fjern derefter PCB10



- Fjern de viste kabler

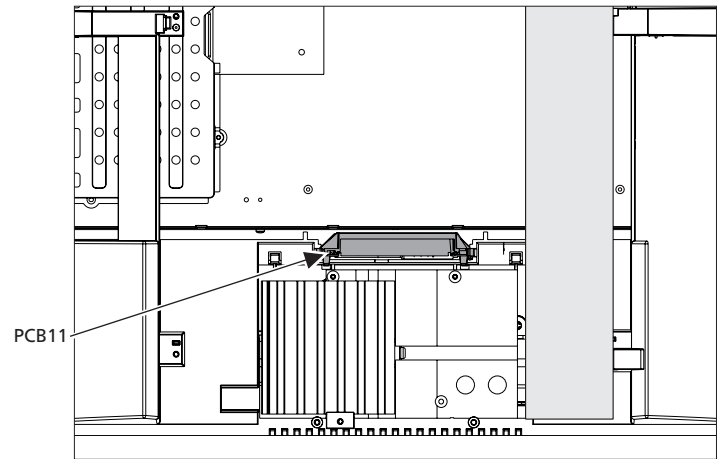


- Fjern PCB10

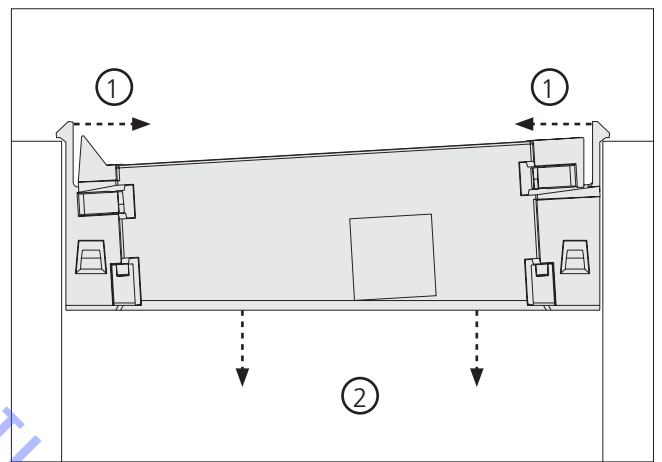


- ☞ 5.5 Montering af servicestande
- ☞ 5.6 BeoCenter 6-23 i serviceposition
- ☞ 5.7 Hovedchassis i serviceposition

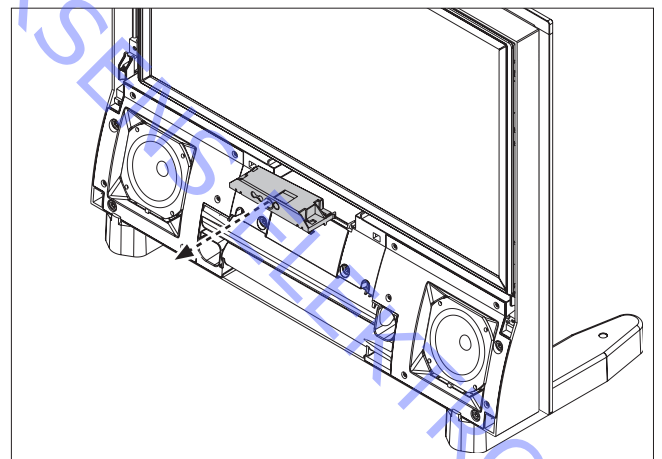
- Placering af PCB11, IR receiver module



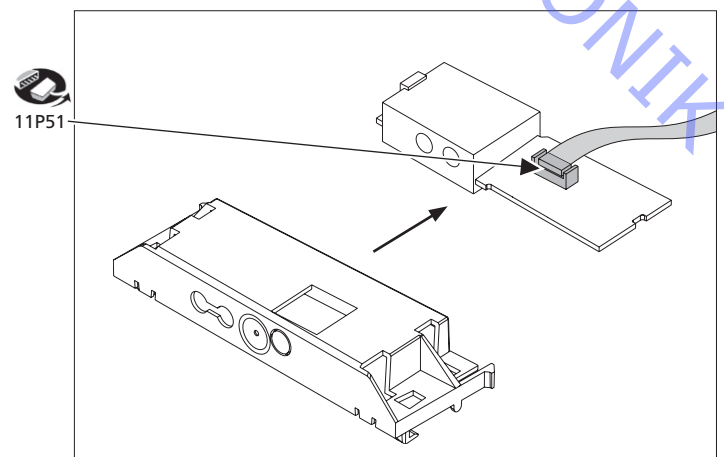
- Fjern IR receiver module som vist



- Fjern som vist



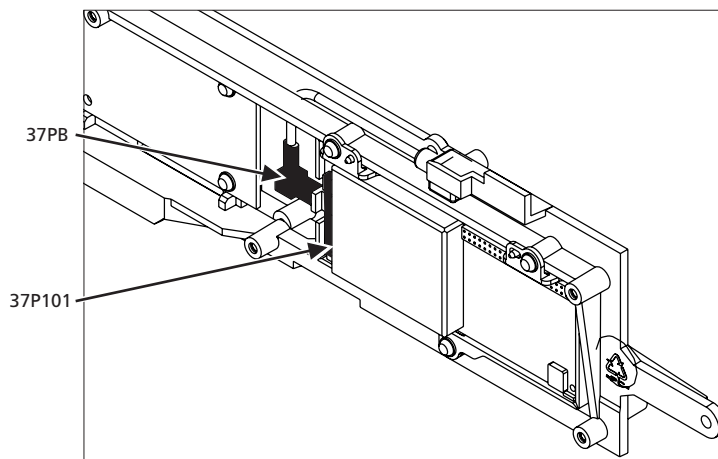
- Fjern PCB11 fra chassiset, og fjern derefter kablet



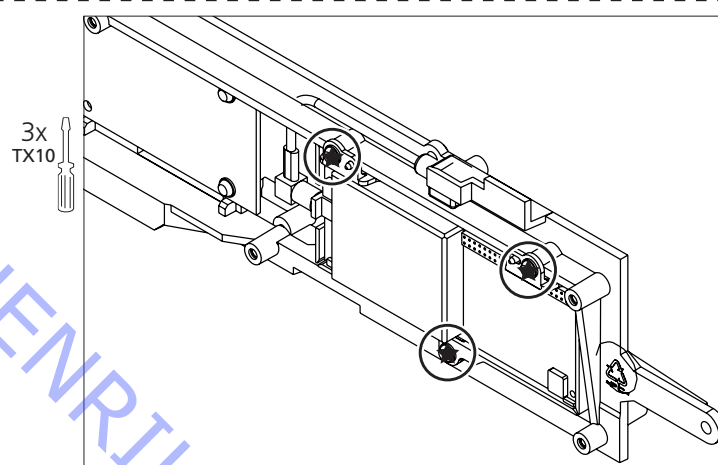
ABO-CENTER V/HENRIKS LAGERTEKNIK

- ☞ 5.5 Montering af servicestande
- ☞ 5.6 BeoCenter 6-23 i serviceposition
- ☞ 5.7 Hovedchassis i serviceposition
- ☞ 5.21 Fjern FM-tunermodulet - illustrationer 1 - 3

- Fjern kablerne



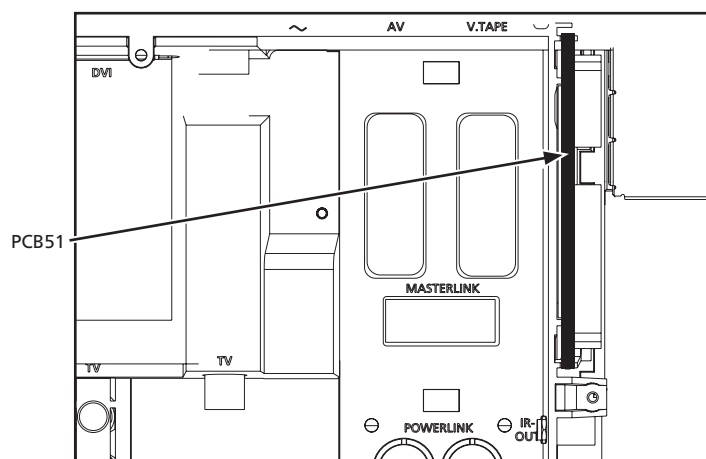
- Fjern skruerne



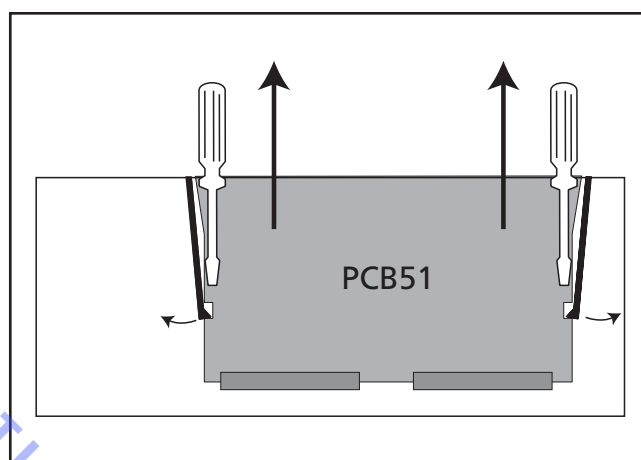
ABO-CENTER V/HENRIKSENS ELEKTRONIK

- 5.5 Montering af servicestande
- 5.6 BeoCenter 6-23 i serviceposition

- Placering af PCB51



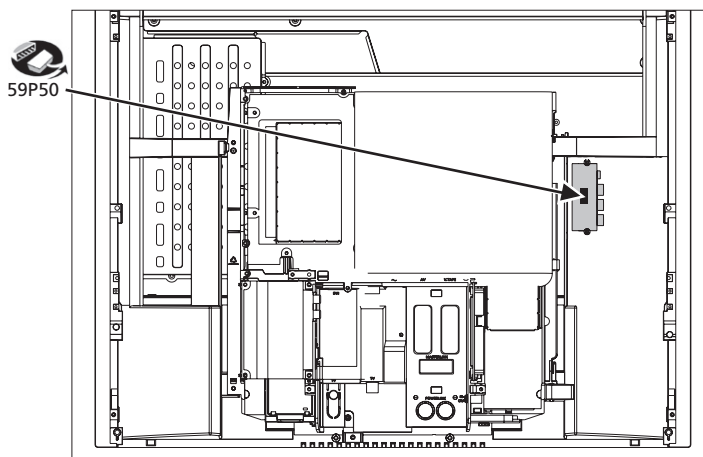
- Fjern som vist



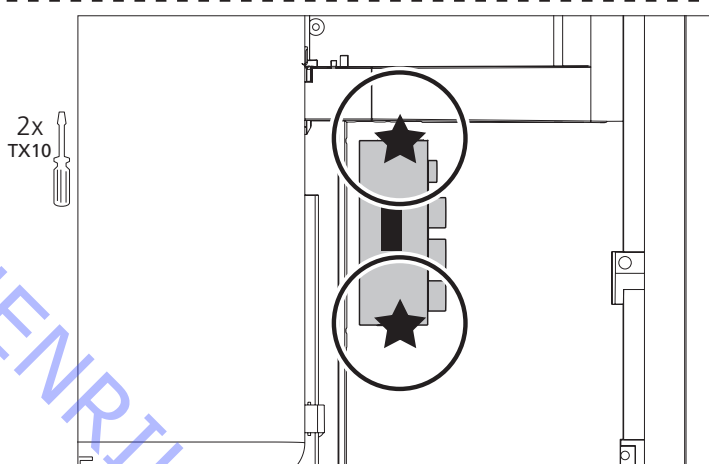
ABO-CENTER V/HENRIKSENS ELEKTRONIK

- 5.5 Montering af servicestande
- 5.6 BeoCenter 6-23 i serviceposition

- Fjern kablet



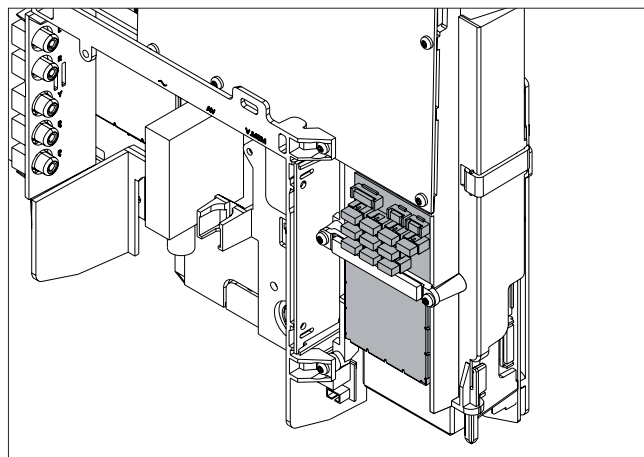
- Fjern skrueerne



ABO-CENTER V/HENRIKSENS ELEKTRONIK

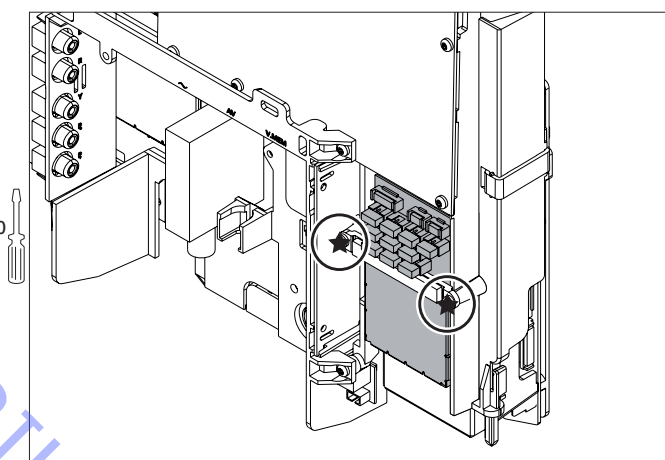
- ☞ 5.5 Montering af servicestande
- ☞ 5.6 BeoCenter 6-23 i serviceposition

- Bemærk kablets placering
- Fjern kablerne fra PCB61

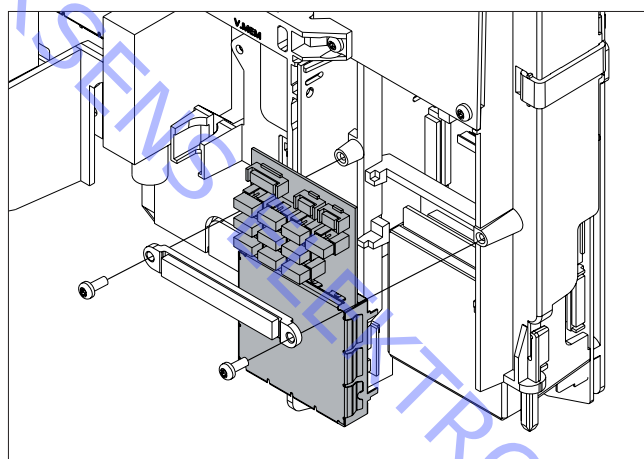


- Fjern skruerne

2x  
TX10



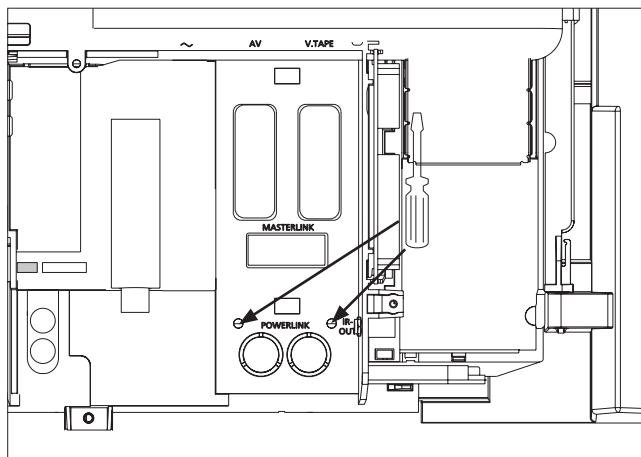
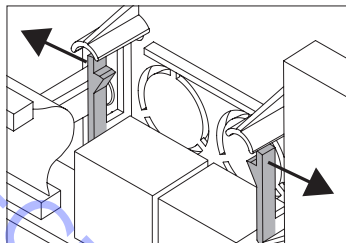
- Fjern PCB61



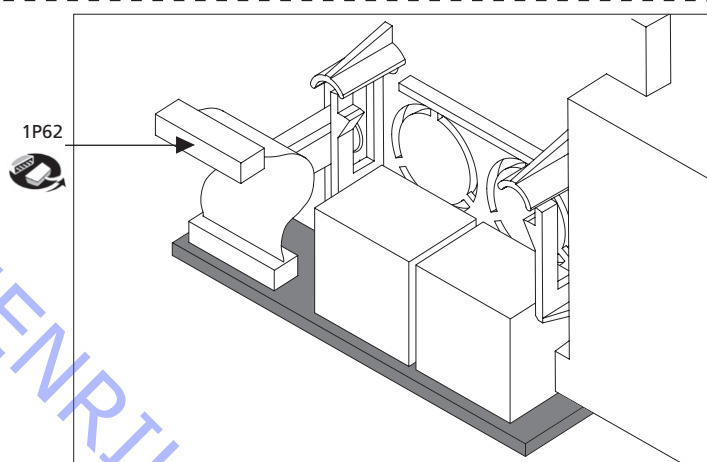
5.5 Montering af servicestande

5.6 BeoCenter 6-23 i serviceposition

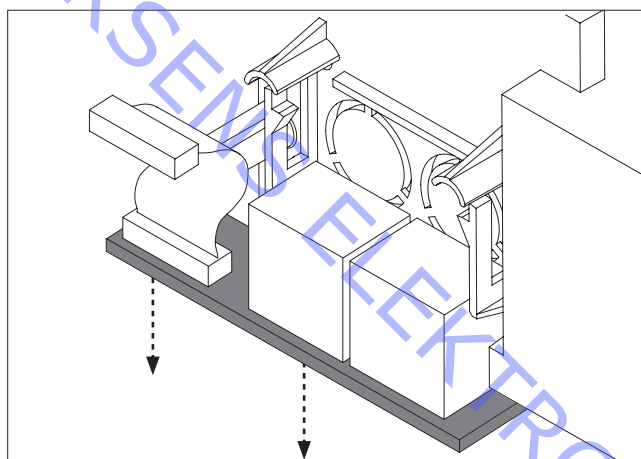
- Løsn låsene



- Fjern kablet



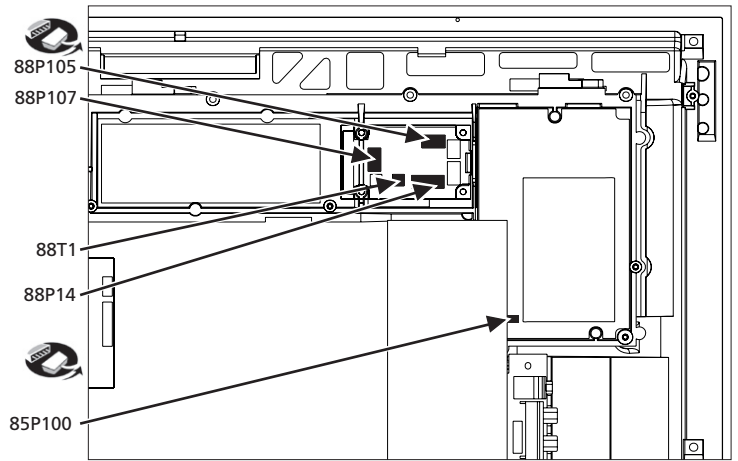
- Træk forsigtigt PCB64 ned



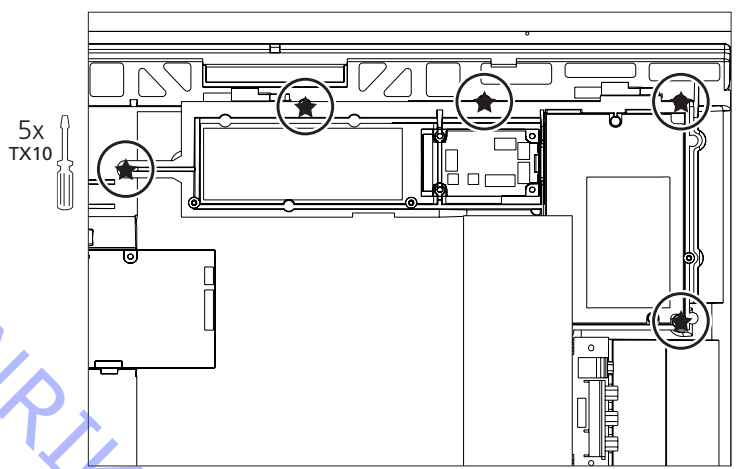


- ☞ 5.5 Montering af servicestande
- ☞ 5.6 BeoCenter 6-23 i serviceposition
- ☞ 5.7 Hovedchassis i serviceposition

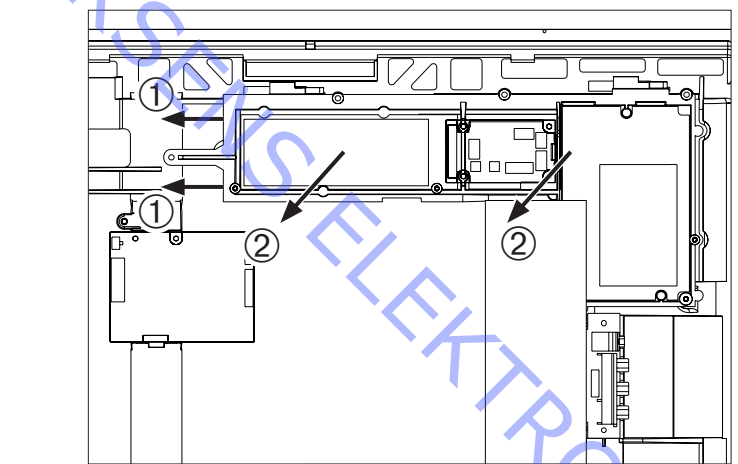
- Fjern stikkene



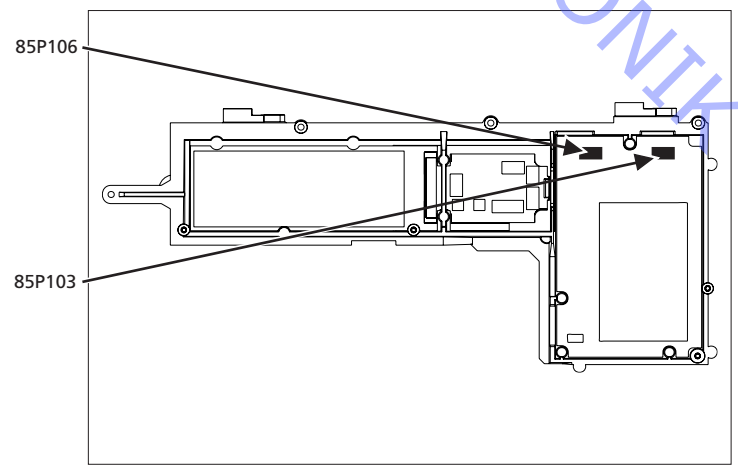
- Fjern skrueerne



- Fjern tunermodulet som vist



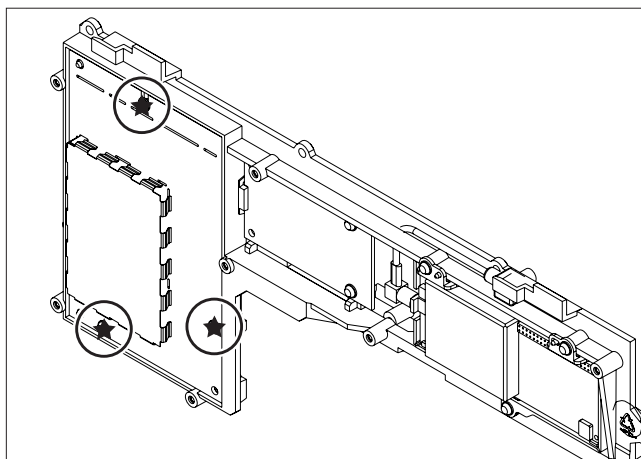
- Fjern kabler fra FM-tunermodulet



ABO-CENTER V/HENRIKSS ELEKTRONIK

- Fjern skruerne

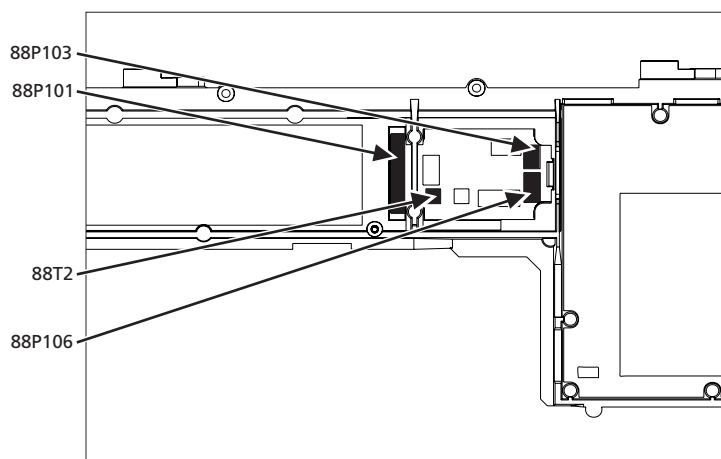
3x  
TX10



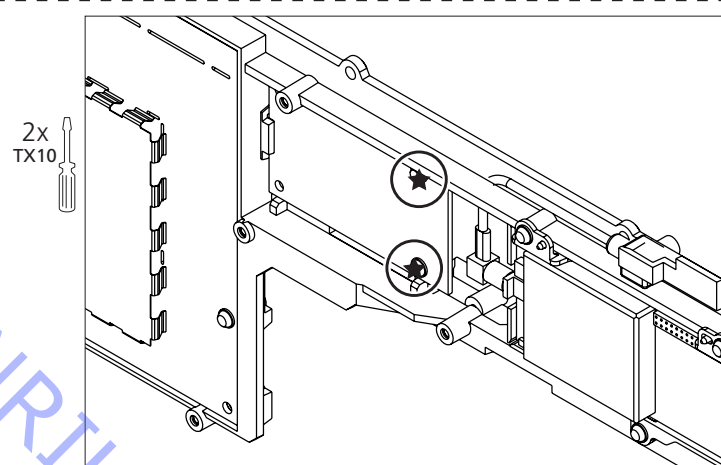
ABO-CENTER V/HENRIKSENS ELEKTRONIK

- ☞ 5.5 Montering af servicestande
- ☞ 5.6 BeoCenter 6-23 i serviceposition
- ☞ 5.7 Hovedchassis i serviceposition
- ☞ 5.21 Fjern FM-tunermodul - illustrationer 1 - 3

- Fjern kablerne



- Fjern skruerne



ABO-CENTER V/HENRIKSENS ELEKTRONIK

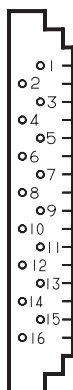
ABO-CENTER V/HENRIKSENS ELEKTRONIK

SPECIFICATION GUIDELINES FOR SERVICE USE	BeoCenter 6 – 23 MKII
CTV system	*See type survey
Colour variants	Profile and speaker cover: silver, black, dark grey, red, blue, yellow
LCD	23" 16:9 TFT LCD
Resolution	1366 x 768 pixels
Display colours	16.7 mio. (true)
Luminance of white (center of screen)	Typical 450 cd/m <sup>2</sup>
Contrast ratio (center of screen)	Typical 1200:1
Response time	Typical 8 msec.
Viewing angle	Typical +/-89 degrees (both vertical and horizontal)
Contrast screen	Anti-reflex coated and high glare LCD panel
Picture Formats	Format 1: 16:9 Panorama + Soft 15:9 B&O optimum + Soft scroll 4:3 Format 2: 16:9 Letterbox + Soft Scroll Format 3: 16:9 for unik 16:9 Automatic format optimization via "Black Bar Detection" 16:9 detection on both scart connectors
Vision Clear	Automatic Picture Control Luminance Transient Improvement Digital Noise Reduction Green Enhancement Adaptive Noise Reduction Colour Transient Improvement Adaptive Dynamic Luminance Peaking Blue Stretch Adaptive Black
Options	0, 1, 2, 4, 5, 6
Operation	Beo4 remote control (included)
Menu languages	English, Danish, Dutch, Spanish, Swedish, German, French, Italian
PIN-code protection	With pin-code or disabled
Tuning	Autotune, program move and automatic naming
Tuner range	45 - 860 MHz: VHF, S-band, Hyper-band, UHF
No. of TV programmes	99 8 Program Groups
Teletext	Teletext level 2½, approx. 2000 pages 17 teletext character sets in 7 groups Wide Screen Signalling (WSS) VPT (video Programming by Teletext) 9 memory pages per program 17 teletext languages in 7 groups
Stereo decoders	A2 + NICAM
Speakers	1 x Full tone per channel
Impedance	8 Ohm (Min. > 6.4 Ohm)
Power amplifiers	2 units
Frequency range	85 - 20,000 Hz
Max. sound pressure level	94 dB
Cabinet principle/Net. Volume	Bass Reflex / 1 litres per side
Speakers	1 x 3" (90 mm) cone (per side)
Bass equalizer	ABL Protection of loudspeaker units against mechanical damage and automatic dynamic reduction of bass signal
Magnetic shielded	No
Stand turning function	±37 degrees, remote operated
System modulator	No

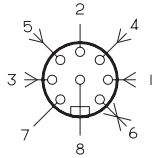
Dolby® Digital Decoder	No
Sound modes	Speaker 1 : Stereo Internal speakers
Connections	
External Beolab loudspeakers	2 x Power Link
Set-top Box Controller	
	Built in (controls one STB)
	Controlling boxes with Beo4: Supported boxes : See list at Bang & Olufsen Retail System (via internet)
RADIO	
FM	
Receiving band	87.5 - 108.0 MHz (Variant EU/US)
RDS	Name, RadioText, Clock are supported
Signal/Noise ratio (1KHz)	Mono > 68 dB, typ. 70 dB
	Stereo > 62 dB, typ. 65 dB
Frequency response	Mono and stereo 30- 15 kHz, +- 2 dB
Antenna impedance	75 Ohm
DAB (optional)	
Receiving band	174 – 240 MHz (Band III)
	1452 – 1492 MHz (Band L)
	Decoding up to 256 kbit/s
Signal/Noise ratio (1KHz)	100 dB
Frequency response	15-20000 Hz + -1 dB
Aerial Impedance	Typ. 75 Ohm
Number of stations that can be stored (both FM and DAB)	99
Timer functionality	
	Timer Recording in Recorder- Primary (AV1)
	TEXT Timer Record Programming (VPT)
	Timer Play Programming (incl. all Standby)
	Timer Play Execution
	Wake up timer (WUT)
	Show Clock
Dimensions W x H x D/Weight	61 x 49 x 17 cm + stand /13.6 kg
Mains Voltage	
EU	220 - 240 V +10 / -15% 50 - 60 Hz
US/Japan	100 - 127 V +10 / -15% 50 - 60 Hz
Power consumption	Typical: 104 watt/Stand-by: 1 watt

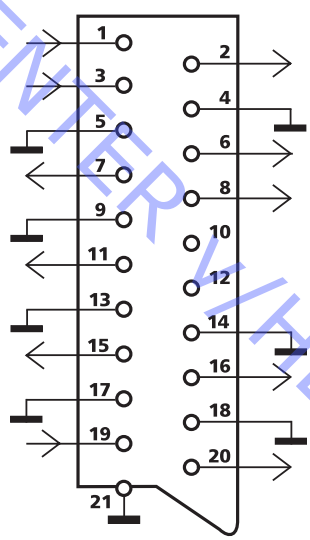
## CONNECTIONS

## MASTER LINK



Pin 1	Data- -0.4V ±0.1V
Pin 2	Data+ +0.4V ±0.1V
Pin 3	ML sense
Pin 4-8	N.C.
Pin 9	ATI transmit
Pin 10	ATI receive
Pin 11	-supply voltage -7V to -15V (in St By -3V to -15V)
Pin 12	+supply voltage +7V to +15V (in St By +3V to +15V)
Pin 13	Audio -L 1V Bal, Rin 2.2Mohms, Rout 75ohms
Pin 14	Audio +L 1V Bal, Rin 2.2Mohms, Rout 75ohms
Pin 15	Audio -R 1V Bal, Rin 2.2Mohms, Rout 75ohms
Pin 16	Audio +R 1V Bal, Rin 2.2Mohms, Rout 75ohms

POWER LINK		Pin 1	PL ON => 2.5V, OFF =< 0.5V
		Pin 2	Signal GND
		Pin 3	Audio L out 0V - 6.5V RMS
		Pin 4	PL speaker ON => 2.5V, OFF =< 0.5V
		Pin 5	Audio R out 0V - 6.5V RMS
		Pin 6	Data: High >3.5V, Low <0.8V
		Pin 7	Data GND
		Pin 8	Not used

V.TAPE & AV		Pin 1	Audio R out 1V RMS 150 ohms
		Pin 2	Audio R in 1V RMS 40 kohms
		Pin 3	Audio L out 1V RMS 150 ohms
		Pin 4	Audio GND
		Pin 5	Blue GND
		Pin 6	Audio L in 1V RMS 40 kohms
		Pin 7	Blue in 0.7 Vpp 75 ohms
		Pin 8	Play voltage: Logic 0 = 0V to 2V Logic 1 = 9.5V to 12V (4:3 info) 5V to 7V = 16:9 info
		Pin 9	V.TAPE Data in/out
		Pin 10	AV Data out
		Pin 11	Green GND
		Pin 12	Not used
		Pin 13	Green in 0.7 Vpp 75 ohms
		Pin 14	Not used
		Pin 15	Red GND
		Pin 16	Blanking GND
		Pin 17	Red in 0.7 Vpp 75 ohms – is also used for C in R in 75 ohms
		Pin 18	Blanking in Logic 0 = 0V to 0.4V Logic 1 = 1V to 3V
		Pin 19	Video out GND
		Pin 20	Video in GND
		Pin 21	Composite video out 1 Vpp 75 Ohm Composite video in 1 Vpp 75 Ohms – is also used for Y in Shield

VIDEO	Composite video in 1Vpp 75 Ohm (RCA)
-------	--------------------------------------

L & R	Audio L & R in 0.2V - 2 V RMS >10 kohm (RCA)
-------	--

PHONES	Ø 3.5 mm 8 - 32 Ohm
--------	---------------------

Set-top box (PUC) output	Mini jack (supports one STB)
--------------------------	------------------------------

TV Input	1 x aerial 75 Ohm
----------	-------------------

FM input	1 x 75 Ohm aerial male
----------	------------------------

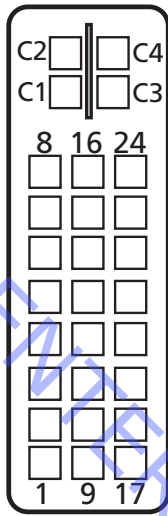
DAB input (optional)	1 x F-connector
----------------------	-----------------

Motorised stand operation	5 pole DIN connector.
---------------------------	-----------------------



Pin 1	GND
Pin 2	Turn Left 0V when activated, otherwise 5V
Pin 3	Turn Right 0V when activated, otherwise 5V
Pin 4	Stand Position feedback 0 - 5V pulses
Pin 5	14V supply

DVI-I  
 (For connection of e.g. a PC.  
 DVI and VGA,



Pin 1	Data 2 -
Pin 2	Data 2 +
Pin 3	Data 2/4 shield
Pin 4	Data 4 -
Pin 5	Data 4 +
Pin 6	DDC Clock
Pin 7	DDC Data
Pin 8	Analog vert. sync
Pin 9	Data 1 -
Pin 10	Data 1 +
Pin 11	Data 1/3 shield
Pin 12	Data 3 -
Pin 13	Data 3 +
Pin 14	+ 5V
Pin 15	GND
Pin 16	Hot plug detect
Pin 17	Data 0 -
Pin 18	Data 0 +
Pin 19	Data 0/5 shield
Pin 20	Data 5 -
Pin 21	Data 5 +
Pin 22	Clock shield
Pin 23	Clock +
Pin 24	Clock -
C1	Analog red
C2	Analog green
C3	Analog blue
C4	Analog hor. sync.
C5	Analog GND

Component Video (YPbPr)

Y	1 x phono (green)
Pb	1 x phono (bleu)
Pr	1 x phono (red)

Subject to change without notice

ABO-CENTRUM VILHJEMRIKENS ELEKTRONIK



Type survey

Type	BeoCenter 6-23	Market	Basic Video variant	Active Video system
NEU	9219	Austria, Belgium, Croatia, Denmark, Faroe Islands, Finland, Germany, Greece, Greenland, Holland, Iceland, India, Indonesia, Israel, Italy, Kuwait, Liechtenstein, Luxembourg, Malaysia, Nigeria, Norway, Oman, Pakistan, Portugal, Singapore, Slovenia, Spain, Sweden, Thailand, Turkey, United Arab Emirates	B/G	B/G
FGB	9220	Bahrain, Egypt, France, Lebanon, Qatar, Saudi Arabia, Switzerland	B/G/L/L'/I/D/K	B/G/L/L'/I
GB	9221	Botswana, Ireland, South Africa, United Kingdom	B/G/L/L'/I/D/K	I
HK	9225	Hong Kong	B/G/L/D/K/M/I	D/K/M/I
AUS	9222	Australia, New Zealand	B/G	B/G
EEU	9223	Azerbaijan, Bulgaria, Czech Repub., Hungary, Kazakhstan, Latvia, Lithuania, Morocco, Poland, Romania, Russia, Serbia, Slovak Rep., Ukraine, Uzbekistan	B/G/L/L'/I/D/K	B/G/D/K
CH	9224	China	B/G/L/D/K/M/I	D/K/M/I

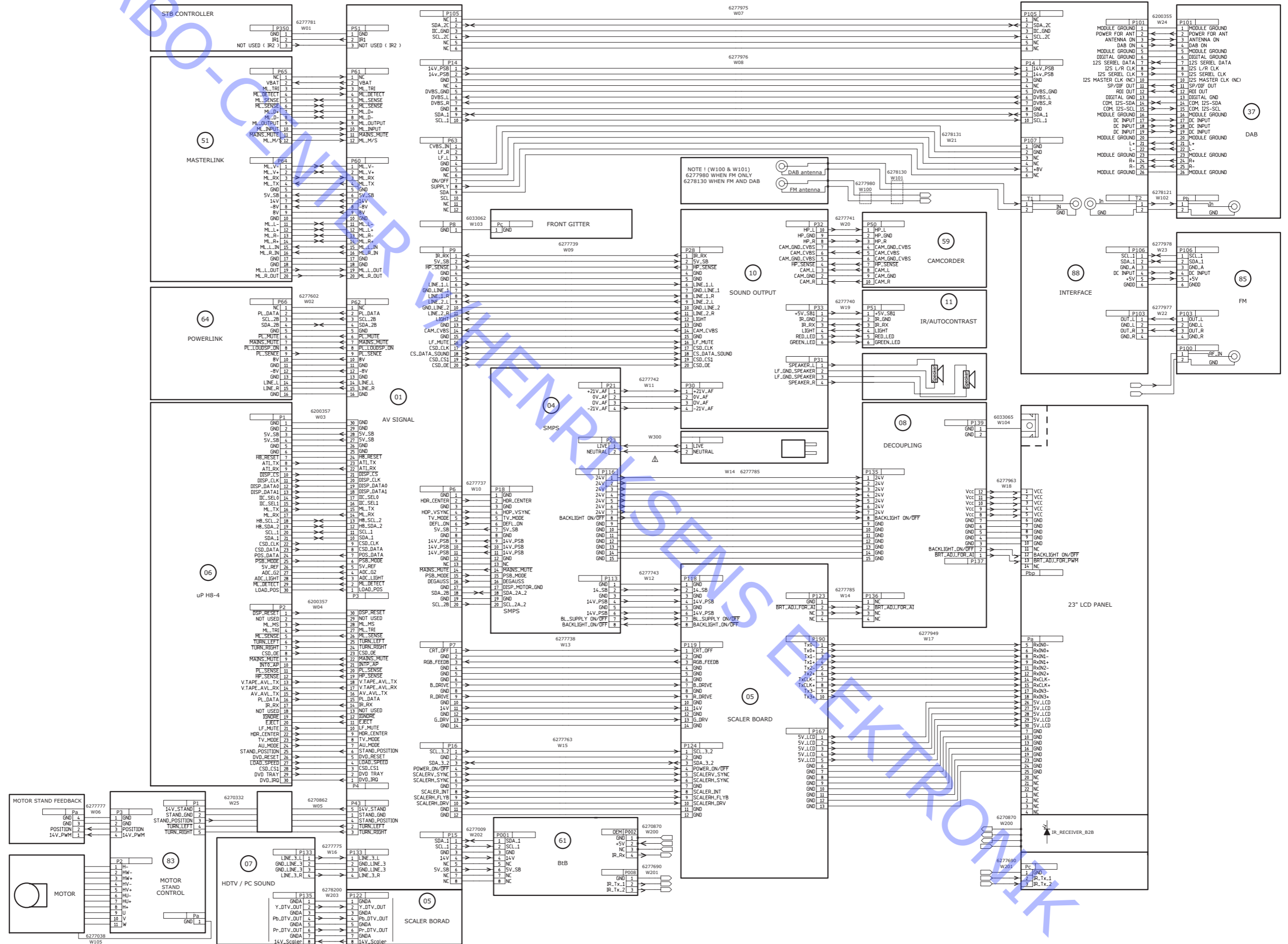
Modification to other TV systems either by means of chassis exchange, or change the setting in the TV Service menu.

Video Input formats

Name of Video Input Format	Type of signal	Vert. Freq.	No. of lines + scan "active" ("total")	Aspect Ratio	Source Resolution (full frame)	Pixel Clock (luminance)	Display Format Mode	
CVBS-576i-4:3	Composite Video	50 Hz	576i (625i)	4:3	720 x 576	13.5 MHz	TV	
CVBS-576i-16:9			16:9	720 x 288				
CVBS-288p-4:3					288p (312/313p)			4:3
CVBS-288p-16:9		59.94 Hz	480i (525i)	480i (525i)	4:3			720 x 480
CVBS-480i-4:3					16:9			
CVBS-480i-16:9				240p (262/263p)	4:3			720 x 240
CVBS-240p-4:3					16:9			
CVBS-240p-16:9	YC	50 Hz	576i (625i)	4:3	720 x 576			
YC-576i-16:9			16:9	720 x 288				
YC-288p-4:3					288p (312/313p)	4:3		
YC-288p-16:9			16:9					
YC-480i-4:3			59.94 Hz	480i (525i)	4:3	720 x 480		
YC-480i-16:9					16:9			
YC-240p-4:3		240p (262/263p)			4:3	720 x 240		
YC-240p-16:9					16:9			
RGBY-576i-4:3		RGB-Y	50 Hz	576i (625i)	4:3	720 x 576	13.5 MHz	
RGBY-576i-16:9				16:9	720 x 288			
RGBY-288p-4:3						288p (312/313p)		4:3
RGBY-288p-16:9				16:9				
RGBY-480i-4:3				59.94 Hz	480i (525i)	4:3		720 x 480
RGBY-480i-16:9						16:9		
RGBY-240p-4:3	240p (262/263p)		4:3			720 x 240		
RGBY-240p-16:9			16:9					
RGBHV-480p-4:3	VGA(DVI)		60 Hz	480p	4:3	640 x 480		Variable
RGBHV-600p-4:3				600p	4:3			
RGBHV-768-4:3						768p		
RGBHV-768-16:9				720p	1366 x 768			
RGBHV-720@60p						1280 x 720		
DVI-720@60p				TMDS DVI	59.94 / 60 Hz	720p		
DVI-480p-4:3-sqr.pix.	60 Hz	480p	4:3			640 x 480	25.175 MHz	
DVI-600p-4:3		600p	4:3			800 x 600	40 MHz	
DVI-768-4:3		768p	4:3		1024 x 768	65 MHz		
DVI-768-16:9	16:9	1366 x 768	1366 x 768		1366 x 768	appr.86 MHz		

ABO-CENTER V/HENRIKSENS ELEKTRONIK

Wiring diagram





## BeoCenter 6 – 23 MKII

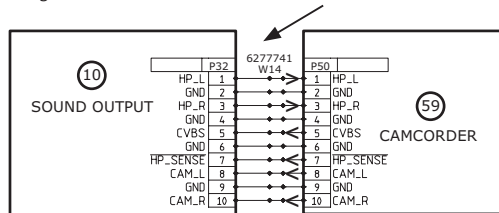
9010	3162030	Shield
9011	8200180	LCD panel, incl. pos. no. 9010
9012	3451475	Contrast screen
9013	3444237	Speaker cover, silver
	3444238	Speaker cover, yellow
	3444239	Speaker cover, blue
	3444240	Speaker cover, red
	3444241	Speaker cover, dark grey
	3444242	Speaker cover, black
9014	3151893	Holder f/DAB
9015	3321001	Main frame, incl. pos. nos. 9016, 9017, 9026, 6, 8, 9
9016	3151766	Bracket
9017	2810336	Lock
9018	3151783	Holder f/PCB11
9019	8480056	Speaker, fullrange
9020	3160338	Cover f/socketpanel
9021	3160367	Ground connection
9022	3151670	Holder f/BtB
9023	2380143	Nut
9024	8008922	Mini jack
9025	2380145	Nut
9026	3151218	Chassis bracket
9027	2810338	Hinge
9028	3160296	Cover f/camcorder
9029	3134002	Back cover, incl. pos. nos. 9027, 9028, 9030, 9032, 9033
9030	3151776	Bracket f/wire
9031	3321002	Profile, silver
	3321003	Profile, yellow
	3321004	Profile, blue
	3321005	Profile, red
	3321006	Profile, dark grey
	3321007	Profile, black
9032	3160092	Cover f/bracket
9033	3160093	Cable cover
<hr/>		
W200	6270870	Lead f/IR Receiver
W300▲	6100325	Mains lead w/filter EU
	6100404	Mains lead GB
	6100248	Mains lead AUS
	6100037	Mains lead CHK
<hr/>		
7Module	8003075	PCB7, HDTV/PC Sound
<hr/>		
8Module	8003083	PCB8, Decoupling
<hr/>		
10Module	8000117	PCB10, Sound Output
<hr/>		
11Module	8003041	PCB11, IR Autocontrast
<hr/>		
37Module	8002046	PCB37, DAB
<hr/>		
51Module	8000882	PCB51, Masterlink
<hr/>		
59Module	8000886	PCB59, Camcorder Interface
<hr/>		
61Module	8003120	PCB61, BtB
<hr/>		
64Module	8000921	PCB64, Powerlink
<hr/>		
85Module	8003085	PCB85, FM
<hr/>		
88Module	8003086	PCB88, Interface
<hr/>		
999Module		Main chassis consist of PCB1, PCB4, PCB5, PCB6, PCB7, PCB51, PCB64
	8053167	Main chassis, system B/G
	8053168	Main chassis, system B/G/M/I/D/K/L
	8053169	Main chassis, system B/G/L/L'/I/D/K

Survey of screws and washers	1	2038117	Screw 3 x 4mm
	2	2930092	Adaptor
	3	2019021	Screw 4 x 12mm
	4	2930022	Bushing
	5	3031064	Washer
	6	2013137	Screw 3 x 10mm
	7	2052011	Screw 3 x 10mm
	8	2816190	Spring f/grill
	9	2934162	Insert

## Wire bundles

See wiring diagram page 7.1.

The part no. is printed on the diagram above the wire bundle, as shown.



## Packing

3393056	Outer carton, set
3393057	Packing, complete

## Back-up suitcase

3395314	Back-up suitcase, system B/G
3395315	Back-up suitcase, system B/G/M/I/D/K/L
3395316	Back-up suitcase, system B/G/L/L'/I/D/K

## Parts not shown

8330352	IR blaster f/extended sources
8053404	ML-tester
8053368	B&O programmer
3665155	Integrated Living - Test DVD
3375015	Product cover
3375038	Service stand

## ServiceTool

3375055	P.I.T. box ServiceTool - download from Retail System/BeoWise
3375397	Cable kit for ServiceTool, complete
3375151	USB - RS232 bridge

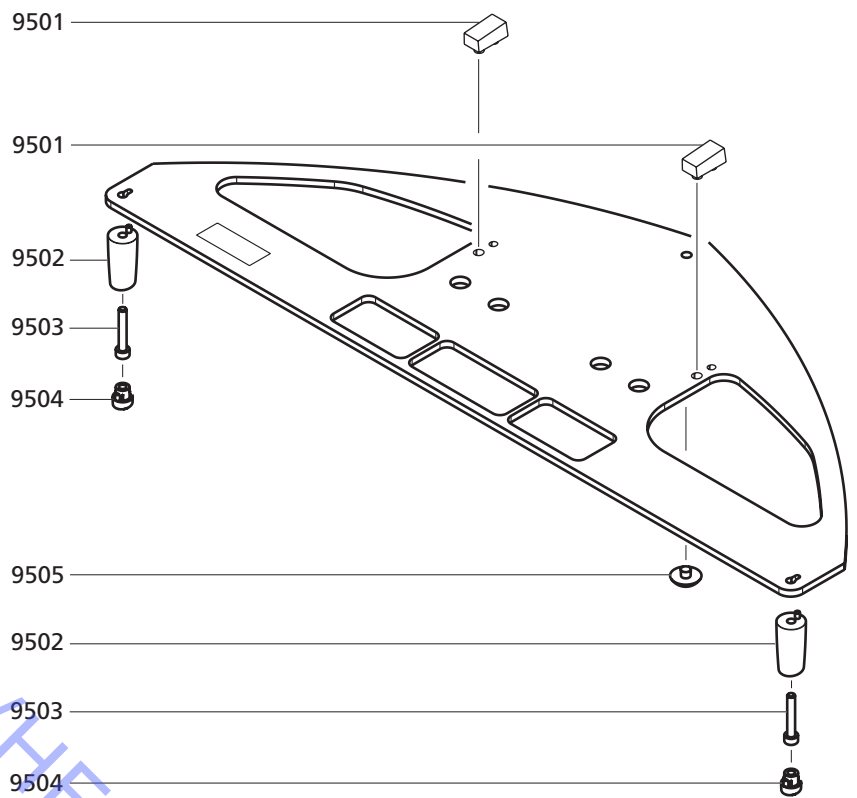
## Accessories

1220800	DAB kit
8750044	DAB antenna

## Available documentation

See Retail Ordering System

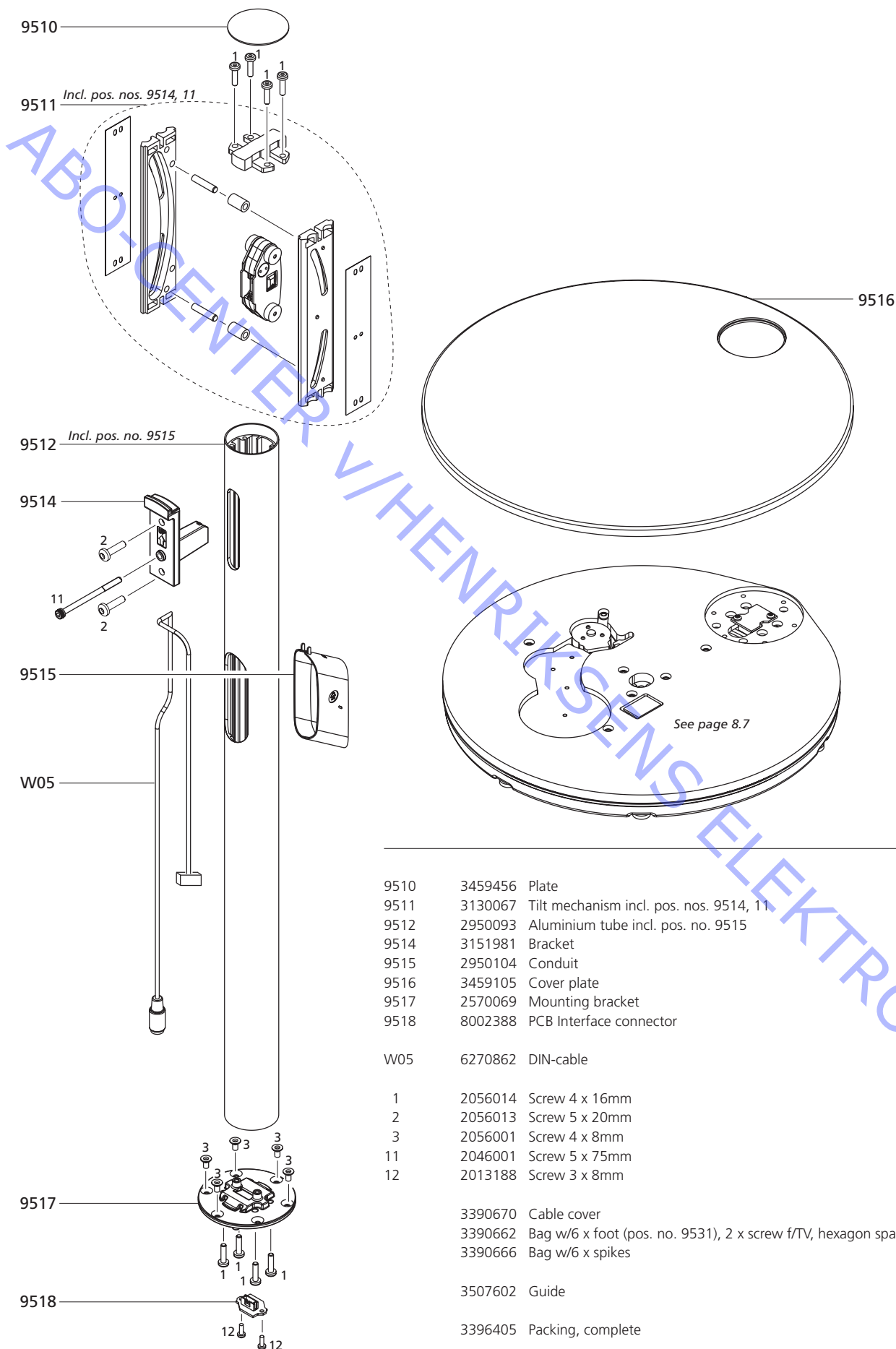
Table stand 4390



9501	2576054	Spacer
9502	3103018	Basic foot
9503	2058069	Screw 4 x 25mm
9504	3103414	Cover f/screw
9505	3103418	Foot
	3390664	Cable cover
	3504730	Guide

ABO-CENTER VILHJELMS ELEGTRONIK

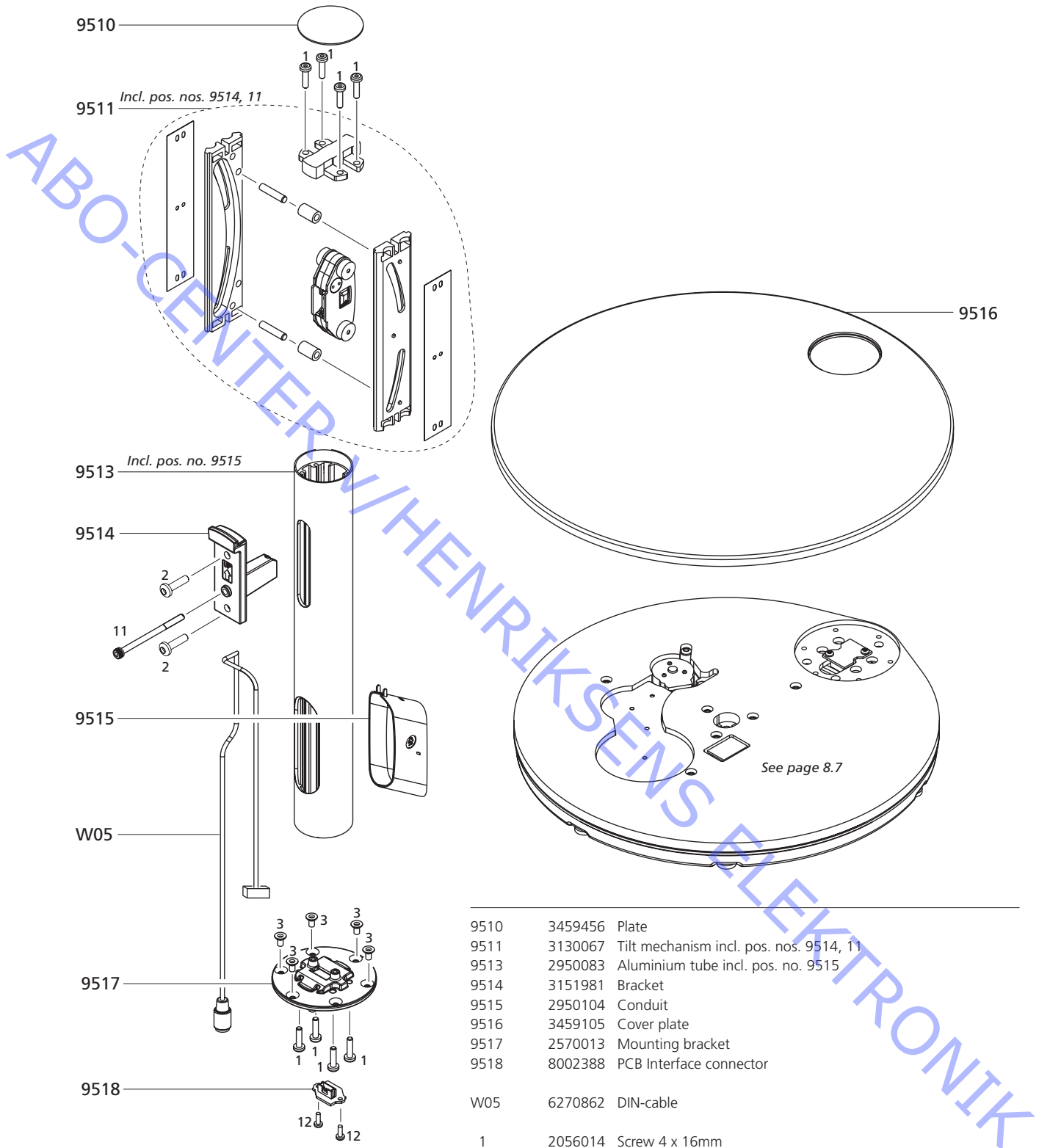
Motorised floor stand 4082



9510	3459456	Plate
9511	3130067	Tilt mechanism incl. pos. nos. 9514, 11
9512	2950093	Aluminium tube incl. pos. no. 9515
9514	3151981	Bracket
9515	2950104	Conduit
9516	3459105	Cover plate
9517	2570069	Mounting bracket
9518	8002388	PCB Interface connector
W05	6270862	DIN-cable
1	2056014	Screw 4 x 16mm
2	2056013	Screw 5 x 20mm
3	2056001	Screw 4 x 8mm
11	2046001	Screw 5 x 75mm
12	2013188	Screw 3 x 8mm
	3390670	Cable cover
	3390662	Bag w/6 x foot (pos. no. 9531), 2 x screw f/TV, hexagon spanner
	3390666	Bag w/6 x spikes
	3507602	Guide
	3396405	Packing, complete

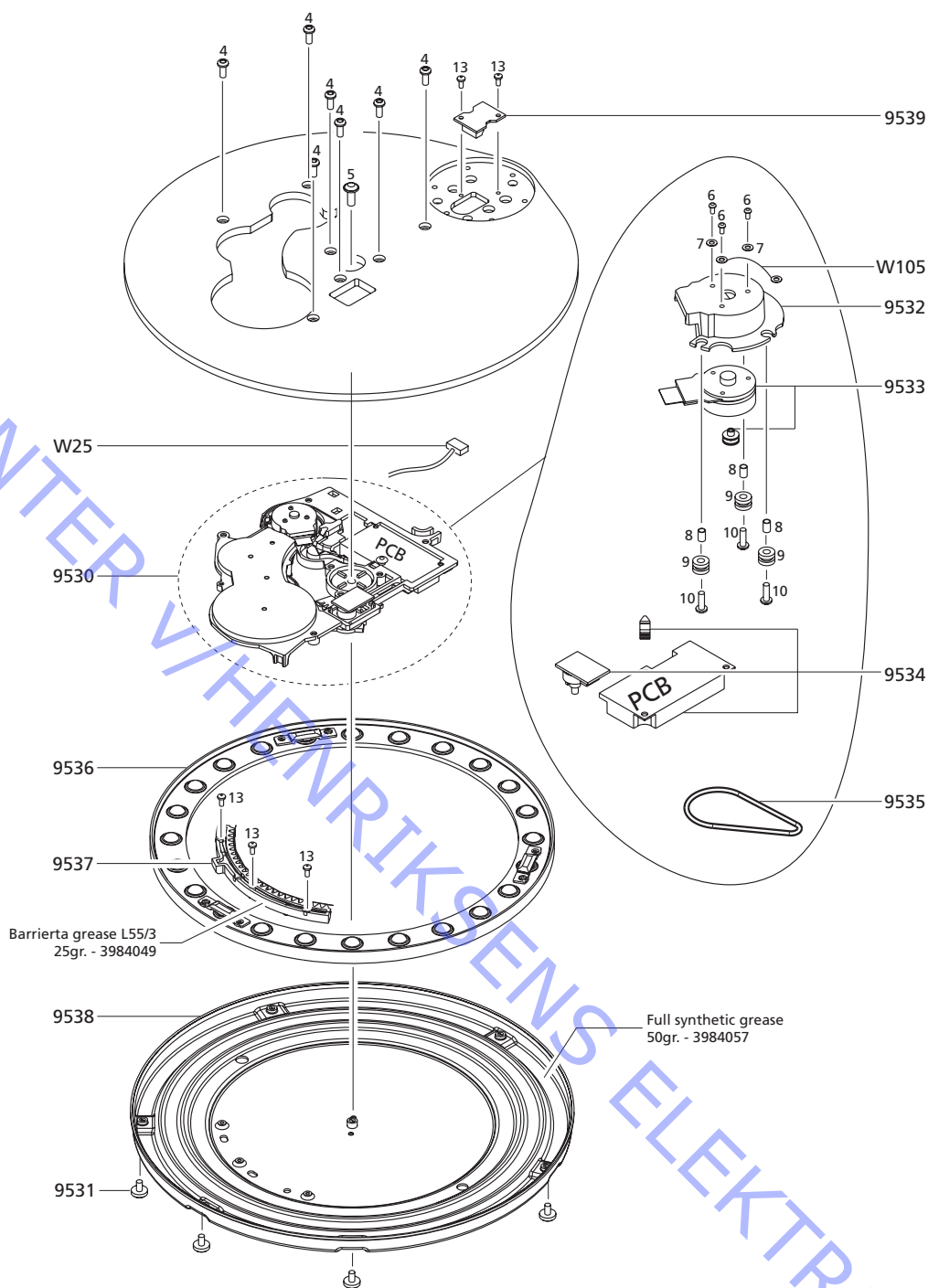


Motorised table stand 4083



9510	3459456	Plate
9511	3130067	Tilt mechanism incl. pos. nos. 9514, 11
9513	2950083	Aluminium tube incl. pos. no. 9515
9514	3151981	Bracket
9515	2950104	Conduit
9516	3459105	Cover plate
9517	2570013	Mounting bracket
9518	8002388	PCB Interface connector
W05	6270862	DIN-cable
1	2056014	Screw 4 x 16mm
2	2056013	Screw 5 x 20mm
3	2056001	Screw 4 x 8mm
11	2046001	Screw 5 x 75mm
12	2013188	Screw 3 x 8mm
	3390664	Cable cover
	3390662	Bag w/6 x foot (pos. no. 9531), 2 x screw f/TV, hexagon spanner
	3507602	Guide
	3396405	Packing, complete

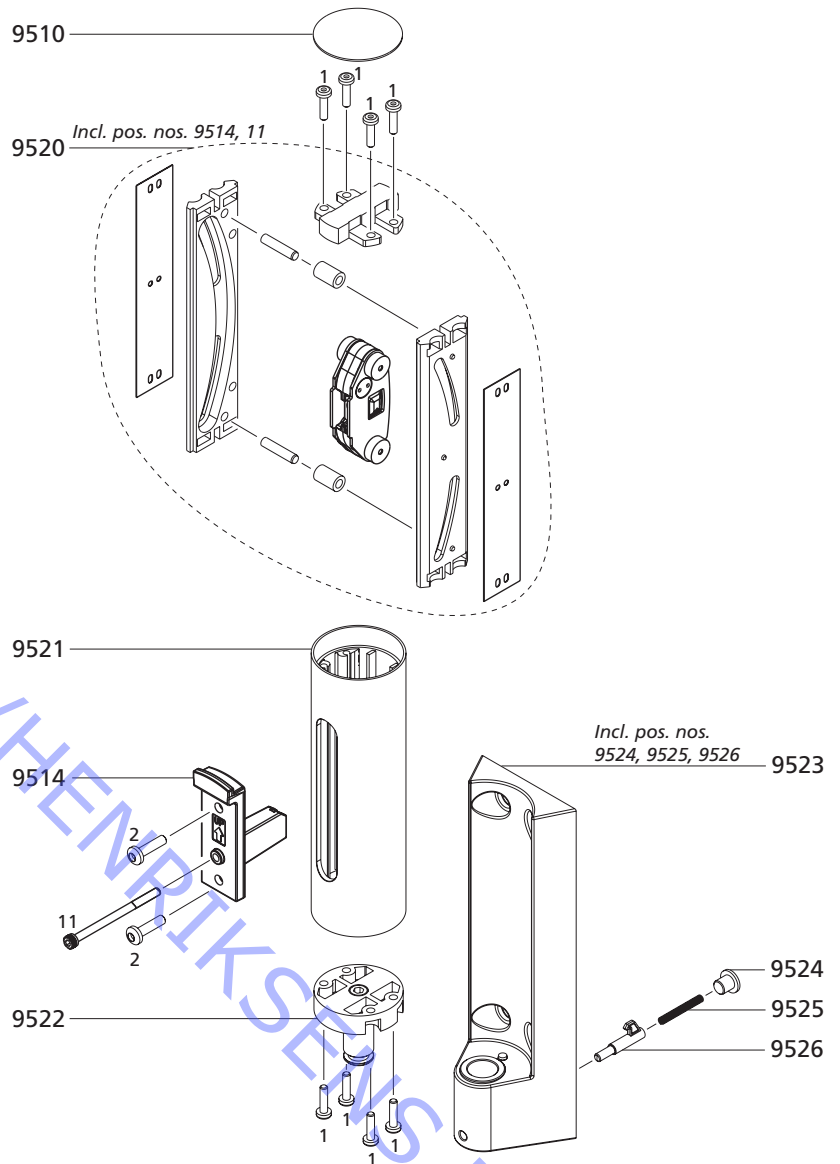
Turnable unit



9530	2755011	Gear, complete	9534	8052028	PCB f/motor
9531	3390662	Bag w/6 x foot (pos. no. 9531), 2 x screw f/TV, hexagon spanner	9535	2732156	Belt
9532	3114003	Cover f/motor	9536	2900015	Bearing
9533	8400004	Motor	9537	2700256	Sprocket
			9538	3454183	Bottom
			9539	8003153	PCB pad connector
W25	6270332	Wire 5 pole			
W105	6277038	Ground wire			
4	2019020	Screw 4 x 10mm	8	2930074	Bushing
5	2052050	Screw 5 x 13mm	9	2938306	Rubber bushing
6	2033001	Screw 7 x 3.5mm	10	2013156	Screw 2.5 x 8mm
7	2622110	Washer	13	2038137	Screw 3 x 6mm

3984049 Barrierta grease L55/3 - 25gr.  
3984057 Full synthetic grease - 50gr.

Wall bracket 4084



9510	3459456	Plate
9514	3151981	Bracket
9520	3130070	Tilt mechanism incl. pos. nos. 9514, 11
9521	2950103	Aluminium tube
9522	2990012	Holder f/tilt mechanism
9523	3151193	Wall bracket incl. pos. nos. 9524, 9525, 9526
9524	2058068	Screw 8 x 8mm
9525	2810342	Spring
9526	3034140	Lock

1	2056014	Screw 4 x 16mm
2	2056013	Screw 5 x 20mm
11	2046001	Screw 5 x 75mm

3390663 Bag w/4 x washers, 2 x screws f/TV

3504733 Guide

3396233 Foam packing

3392821 Outer carton

ABO-CENTER V/HENRIKSENS ELEKTRONIK

ABO-CENTER V/HENRIKSENS ELEKTRONIK

ABO-CENTER V/HENRIKSENS ELEKTRONIK

Bang & Olufsen  
DK-7600 Struer  
Denmark

Phone +45 96 84 11 22\*  
Fax +45 97 85 39 11

3538065 04-07